



# ECO Plus - Manual de garantia

Sistemas de eixos com suspensão pneumática



Válido para todos os sistemas de eixos com suspensão pneumática ECO Plus a partir da data de fabrico de 06/05/2019



# Índice:

◎ 1.	<b>Garantia</b> .....	<b>Página 3</b>
1.1	A nossa garantia	Página 3
1.2	Extensão da garantia	Página 3
1.3	Condições para obter ou conservar a garantia	Página 4
1.3.1	Informação geral	Página 4
1.3.2	Definição de On-Road / Off-Road padrão e severo	Página 4
1.3.3	Trabalhos de manutenção, reparações e peças de reposição	Página 5
1.3.4	Estado atual do serviço e trabalho de manutenção	Página 5
1.4	Exclusão da garantia	Página 5
1.5	Leis aplicáveis e jurisdição	Página 5
◎ 2	<b>Segurança operacional e segurança rodoviária</b> .....	<b>Página 6</b>
◎ 3.	<b>Instruções de serviço</b> .....	<b>Página 7</b>
3.1	Manter o valor através do serviço preventivo	Página 7
3.2	Revisões após a entrada em serviço	Página 8
3.3	Revisões visuais	Página 10
3.4	Verificação completa	Página 14
◎ 4	<b>Critérios de equipamento</b> .....	<b>Página 16</b>

Estado: Válido a partir de 01/09/2019

12ª Edição

Sujeito a alterações

As versões atuais e informações adicionais podem ser consultadas no website [www.bpw.de](http://www.bpw.de)

## 1.1 A nossa garantia

A empresa BPW Bergische Achsen Kommanditgesellschaft, em 51674 Wiehl - Alemanha (designada como BPW neste manual) garante ao titular da garantia, de acordo com condições descritas abaixo e durante o período de cobertura da garantia, o estado impecável de todo o sistema de eixos com suspensão pneumática ECO Plus (designada como "Garantia ECO Plus" neste manual).

A garantia ECO Plus é válida:

- a partir da data de registo ou de entrada em serviço do veículo, no máximo seis meses após a data de fabrico do sistema de eixos da BPW.
  - dentro de Europa para um período de
    - **5 anos** para uso On-Road (ver o ponto 1.3.2) ou
    - **5 ou 3 anos** para uso Off-Road (ver o ponto 1.3.2)
  - fora da Europa para um período de
    - **2 anos** para aplicações On-Road (ver o ponto 1.3.2.) ou
    - **1 ano** para aplicações Off-Road (ver o ponto 1.3.2.)
- sem limitações de quilometragem.
- para sistemas de eixos da BPW em reboques de camiões e semirreboques.
- apenas para sistemas de eixos com suspensão pneumática ECO Plus (ECO Air, AIRLIGHT II ou outras versões com suspensão pneumática da BPW), que tenham sido escolhidas em função da aplicação do veículo (ver critérios de equipamento, ponto 4).
- apenas se forem mantidas pressões entre 6,5 – 8,5 bar no circuito de alimentação (de acordo com o regulamento ECE-R13 Anexo 10 ou 98/12/EG Anexo II). Ambos os documentos estão à sua disposição.

A garantia ECO Plus de **5 anos** é prolongada por mais **3 anos** (doravante designada por "extensão da garantia") e sujeita à comprovação documentada ("fatura da oficina com informações detalhadas sobre os trabalhos necessários") de todas as revisões específicas do cubo da roda, dos rolamentos do cubo da roda, do corpo do eixo, da fixação e da suspensão pneumática, se 60 meses após o dia do primeiro registo ou da entrada em serviço do veículo seja efetuada uma revisão completa por um serviço BPW ou um parceiro (doravante designados por "serviço BPW").

Garantia adicional: além da garantia ECO Plus acima mencionada, a BPW oferece na Europa uma garantia de 3 anos para uso On-Road e para uso Off-Road (apenas de acordo com as linhas 7 e 8 da tabela "Critérios de equipamento"), para cilindros de travões, amortecedores e foles de suspensão pneumática (doravante "garantia adicional").

A Garantia ECO Plus, a extensão da Garantia e a garantia adicional são doravante referidas como "garantias" ou "garantia".

## 1.2 Extensão da garantia

**Após acordo prévio com a BPW ou com o representante da BPW no país correspondente**, os custos de material durante o período de garantia serão cobertos, bem como os custos de desmontagem e montagem, desde de que de acordo com os prazos estabelecidos pela BPW. **Os trabalhos devem ser realizados numa oficina autorizada.** Para este efeito, deve ser anexada à reclamação de garantia uma cópia do formulário preenchido "Manter o valor através do serviço preventivo" (ver o ponto 3.1.). Se os requisitos descritos acima não forem cumpridos, a BPW não cobrirá os custos.

As peças defeituosas devem ser conservadas desmontadas e, se for previamente acordado, devem ser enviadas à BPW por conta do titular do veículo. Exclui-se qualquer tipo de reclamação por parte do titular da garantia para além do âmbito da presente garantia, excluindo também os custos relacionados com o serviço da garantia. Todas as reclamações de garantia que surjam durante o período de garantia serão consideradas se tiverem sido imediatamente comunicadas ao fabricante do veículo, à BPW, a um dos seus representantes ou a uma oficina de serviço.

# 1 Garantia

## 1.3 Condições para obter ou conservar a garantia

### 1.3.1 Informação geral

Para obter e conservar a garantia e, se for o caso, a extensão da garantia, o beneficiário da garantia compromete-se a realizar todas as revisões de acordo com as instruções de serviço e de manutenção atuais da BPW (ver o ponto 1.3.4). As instruções de serviço desta garantia estão atualizadas no momento da impressão, estando, no entanto, sujeitas a alterações como resposta a desenvolvimentos posteriores.

		Período de garantia	Apertar todas as uniões aparafusadas pela oficina de serviço BPW ou pelo titular do veículo	Revisão ou inspeção visual pela oficina de serviço da BPW	
			No prazo de duas semanas, após a primeira viagem com carga, no máximo após 2000 km	12 meses	36 meses
Dentro da Europa	Condições On-Road e condições Off-Road (linhas 7 e 8 da tabela "Critérios de equipamento")	5 anos	X <sup>1)</sup>	X	X
	Condições Off-Road (linhas 9, 10 e 11 da tabela "Critérios de equipamento")	3 anos	X	X	
Fora da Europa	On-Road	2 anos	X <sup>1)</sup>	X	
	Off-Road	1 ano	X		

<sup>1)</sup> Não-aplicável para ECO Air e AIRLIGHT II em uso On-Road e Off-Road.

Para o transporte On-Road e Off-Road (apenas de acordo com as linhas 7 e 8 da tabela "Critérios de equipamento") na Europa, é possível obter uma extensão da garantia por mais três anos. Desde que sejam cumpridas as recomendações 7 e 8 da tabela "Critérios de equipamento", a garantia ECO Plus para o período de 5 + 3 anos também se aplica a este uso, desde que seja realizada uma revisão completa num Ponto de Serviço Oficial da BPW, por conta do titular do veículo, 60 meses após o registo ou entrada em serviço.

A extensão da garantia é apenas aplicável após a comprovação documentada das revisões específicas ("fatura da oficina com informações detalhadas sobre os trabalhos necessários") e, em caso de dano, a sua apresentação.

Duração da garantia	Disposições		
Condições On-Road e condições Off-Road 5 + 3 anos (apenas de acordo com as linhas 7 e 8 da tabela "Critérios de equipamento")	Fim	Serviço	A realizar por
	60 meses	Revisão completa	Ponto de Serviço BPW
	72 meses	Revisão / inspeção visual	Oficina de serviço BPW

### 1.3.2 Definição de On-Road / Off-Road

**Uso On-Road** On-Road refere-se a estradas com uma superfície pavimentada e firme, por exemplo, com uma superfície de asfalto ou cimento. Desde que as recomendações 7 e 8 da tabela "Critérios de equipamento" sejam cumpridas, considera-se que é um uso On-Road. Para este uso, a garantia ECO Plus é válida por 5 + 3 anos.

**Uso Off-Road** As estradas de gravilha com superfície rígida podem ser denominadas de Off-Road. Off-Road também se aplica quando um veículo opera afastado de uma superfície rígida, pavimentada e firme, mesmo que apenas por um curto período de tempo. O uso Off-Road é normalmente realizado por camiões basculantes e veículos com um uso similar (por exemplo, veículos de transporte de alimentos, leite e madeira).

Off-Road severo: (de acordo com as linhas 9, 10 e 11 da tabela "Critérios de equipamento") refere-se, por exemplo, ao uso em minas ou em terrenos difíceis e sem piso, aos quais só é possível aceder com veículos articulados com 2 eixos motores. Destina-se a ser usado por veículos articulados com 2 eixos motores ou mais (por exemplo, 6x4, 6x6 ou 8x8), ou para uso florestal. Para este uso, a garantia ECO Plus é válida durante 3 anos.

### 1.3.3 Trabalhos de manutenção, reparações e peças de reposição

A correção das deficiências observadas ou a substituição de peças de desgaste devem ser realizadas por uma oficina de serviço da BPW, a menos que o proprietário do veículo tenha acesso a pessoal qualificado e disponha das instalações técnicas necessárias, ou ainda se possuir uma certificação oficial que lhe permita realizar inspeções intermédias ou inspeções especiais dos travões.

Recomendamos que sejam apenas utilizadas peças originais da BPW na montagem de peças sobressalentes, especialmente pastilhas de travões. A BPW realiza regularmente inspeções especiais das suas peças aprovadas para eixos de reboques e unidades de eixos. A BPW assume a responsabilidade pelo produto.

A BPW não está em condições de determinar se todos os produtos de outra proveniência podem ser utilizados com eixos de reboques e unidades de eixos da BPW sem que haja riscos de segurança. Isto também se aplica mesmo que o produto tenha sido aprovado por um organismo de certificação autorizado.

**A utilização de peças de reposição que não sejam Peças de Reposição originais da BPW anula as garantias (ver o ponto 1.4.).**

Se forem realizados serviços de garantia ou reparações durante o período de garantia, o período de garantia não será renovado para o componente em questão.

### 1.3.4 Estado atual do serviço e trabalho de manutenção

A BPW desenvolve continuamente os seus produtos. Devido a modificações técnicas e/ou novos desenvolvimentos, as instruções ou as especificações publicadas pela BPW podem também estar sujeitos a alterações (especialmente no que diz respeito ao âmbito do serviço e manutenção). Poderá informar-se a todo o momento sobre o estado atual em [www.bpw.es](http://www.bpw.es) e [www.bpw.de](http://www.bpw.de). Mediante pedido, enviar-lhe-emos por correio a última edição gratuita do documento solicitado.

## 1.4 Exclusão da garantia

Excluem-se das garantias o desgaste sob condições normais, as peças de desgaste correspondentes (nomeadamente, pastilhas e calços de travões, tambores e discos de travões, cilindros de travões, eixos de cames de travões, amortecedores e foles de suspensão pneumática) e, nos eixos com travões de disco, os componentes das pinças dos travões que necessitam de manutenção. Excluem-se também as influências ambientais, como a formação de ruído ou odores.

A garantia é nula em caso de:

- Danos causados por violência externa.
- Manuseio incorreto.
- Incumprimento das instruções da BPW:
  - Instruções de uso e montagem.
  - Critérios de equipamento / Recomendações de uso (ver o ponto 4.).
  - Instruções de manutenção (incl. instruções de segurança), cada um com o estado atual (ver o ponto 1.3.4.).
- Utilização de peças sobressalentes que não sejam peças originais da BPW durante o período de garantia.

## 1.5 Leis aplicáveis e jurisdição

As garantias e as instruções de serviço, bem como o manual de manutenção, serão baseados exclusivamente na versão alemã dos documentos de garantia nos casos em que o contrato de compra e venda do reboque seja celebrado na:

- Alemanha, Áustria ou Suíça.
- Em todos os outros países, prevalece a versão inglesa.

As traduções para outras línguas servirão apenas para melhorar a compreensão da versão original em alemão ou inglês, para orientação e informação. Se não dispor da versão original em alemão ou inglês, enviá-la-emos gratuitamente para o endereço indicado no verso deste documento de garantia, ou mediante pedido para [info@bpw.de](mailto:info@bpw.de) ou [www.bpw.de](http://www.bpw.de).

Independentemente do país em que o contrato de compra e venda seja celebrado, este último será regido exclusivamente pela lei alemã e estará sujeito à jurisdição dos tribunais competentes de Colónia. A Convenção das Nações Unidas para a Venda Internacional de Mercadorias não é aplicável.

## 2 Segurança operacional e segurança rodoviária

**A execução dos trabalhos de manutenção em intervalos pré-definidos é essencial para garantir um funcionamento seguro do veículo na estrada.** (ver as instruções de manutenção da BPW em [www.bpw.de](http://www.bpw.de) ou mediante pedido para [info@bpw.de](mailto:info@bpw.de)).

Devem ser tidas em conta as especificações de funcionamento e de serviço relevantes do fabricante do veículo e/ou, se for o caso, as especificações dos fabricantes dos restantes componentes do veículo.

---

# Instruções de serviço

**3**

## 3.1 Manter o valor através do serviço preventivo

As inspeções visuais após 12, 36 e 72 meses devem ser realizadas dentro dos intervalos pré-definidos previstos na legislação. As inspeções visuais no transporte fora da Europa devem ser realizadas anualmente.

### 2 Inspeção visual após 12 meses

(Como descrito nas páginas 10 e 11)

Data: \_\_\_\_\_

Carimbo e assinatura da oficina de serviço da BPW

### Inspeção visual após 36 meses

(Como descrito nas páginas 10 e 11)

Data: \_\_\_\_\_

Carimbo e assinatura da oficina de serviço da BPW

---

### 3 Verificação completa após 60 meses

(Como descrito nas páginas 10 - 13)  
Por favor, conserve a fatura da revisão completa para possíveis garantias.

Data: \_\_\_\_\_

Carimbo e assinatura da oficina de serviço da BPW

### 4 Revisão após 72 meses

(Como descrito nas páginas 10 e 11)

Data: \_\_\_\_\_

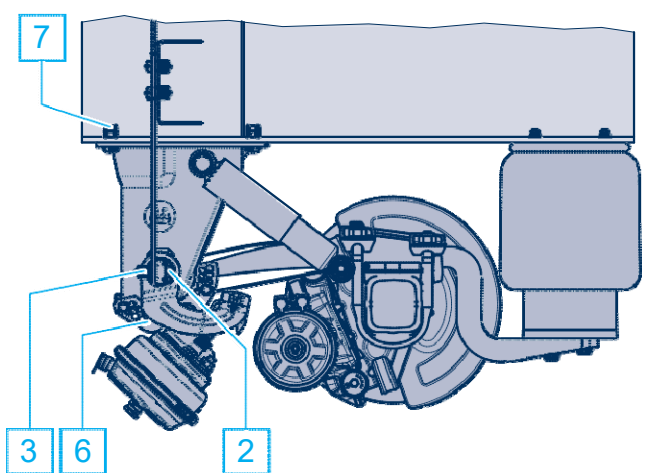
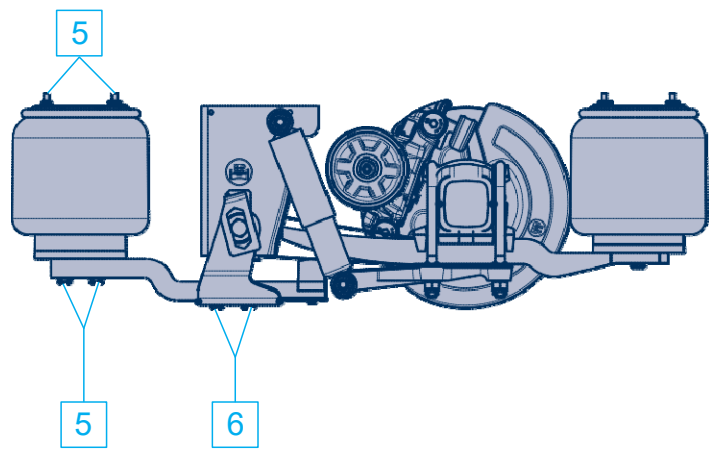
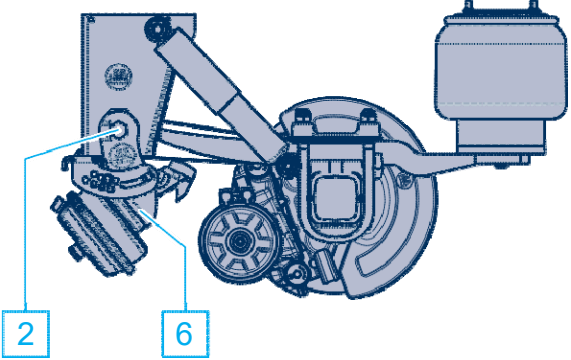
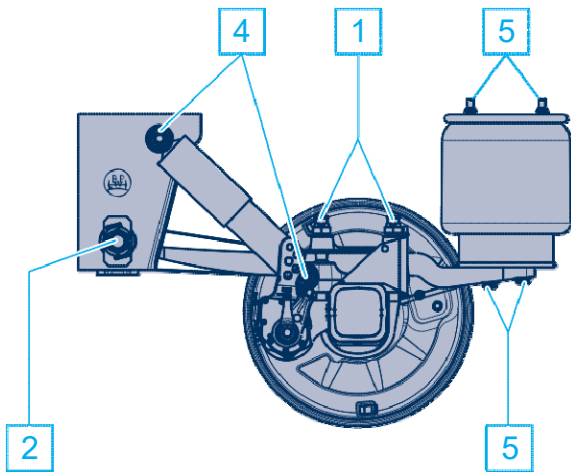
Carimbo e assinatura da oficina de serviço da BPW

---

### 3 Instruções de serviço ECO Plus

#### 3.2 Revisões após a entrada em serviço

– (No prazo de duas semanas após a primeira viagem com carga, no máximo após 2000 km) –





Nos sistemas ECO Plus em uso On-Road e Off-Road (apenas de acordo com as linhas 7 e 8 da tabela "Critérios de equipamento"), a união aparafusada descrita nas páginas 16-17 não deve ser reapertada para a suspensão pneumática requerida.

Nos sistemas ECO Plus em uso Off-Road (apenas de acordo com as linhas 9, 10 e 11 da tabela "Critérios de equipamento"), a união aparafusada descrita nas páginas 16-17 deve ser reapertada para a suspensão pneumática requerida.

1 Reapertar as fixações da mola de lâminas com uma chave dinamométrica.

Torque de aperto:	M 22 (SW 32)	M = <b>550 Nm</b> (510 - 605 Nm) <sup>1)</sup>
	M 24 (SW 36)	M = <b>650 Nm</b> (605 - 715 Nm)

2 Reapertar as porcas da mola de lâminas com uma chave dinamométrica.

Torque de aperto:		
Apoio da suspensão e travessa C, AIRLIGHT II		
	desde 09/2007: M 24 (SW 36)	M = <b>650 Nm</b> (605 - 715 Nm)
Apoio SL	desde 08/2001: M 30 (SW 46)	M = <b>900 Nm</b> (840 - 990 Nm)
Apoio SL	até 07/2001: M 30 (SW 46)	M = <b>750 Nm</b> (700 - 825 Nm)
Travessa C SL:	M 30 (SW 46)	M = <b>900 Nm</b> (840 - 990 Nm)

3 Reapertar os parafusos do esquadro de reforço e a porca da mola de lâminas com uma chave dinamométrica.

Torque de aperto:	M 18 x 1.5 (SW 27)	M = <b>420 Nm</b> (390 - 460 Nm)
-------------------	--------------------	----------------------------------

4 Reapertar as fixações dos amortecedores com uma chave dinamométrica.

Torque de aperto:	M 24 (SW 24)	M = <b>420 Nm</b> (390 - 460 Nm)
com apoio de alumínio		M = <b>320 Nm</b> (300 - 350 Nm)
com apoio de aço inoxidável		M = <b>320 Nm</b> (300 - 350 Nm)

5 Reapertar as fixações do fole de suspensão pneumática com uma chave dinamométrica.

Torque de aperto:	M 12 (SW 17)	M = 66 Nm
	M 16 (SW 22)	M = 230 - 300 Nm
Parafuso central	M 16 (SW 22)	M = 300 Nm

6 Reapertar o sistema elevador do eixo com uma chave dinamométrica.

Torque de aperto:		
Cilindro membrana	M 20 (SW 30)	M = 350 - 380 Nm
Cilindro membrana	M 16 (SW 24)	M = 180 - 210 Nm
Braço elevador	M 16 (SW 22)	M = 230 Nm
Parafuso hexagonal	M 12 (SW 17)	M = 75 Nm

7 Reapertar os parafusos do apoio de suspensão pneumática com a travessa longitudinal.

Torque de aperto:	M 16	M = <b>260 Nm</b> (240 - 285 Nm)
-------------------	------	----------------------------------

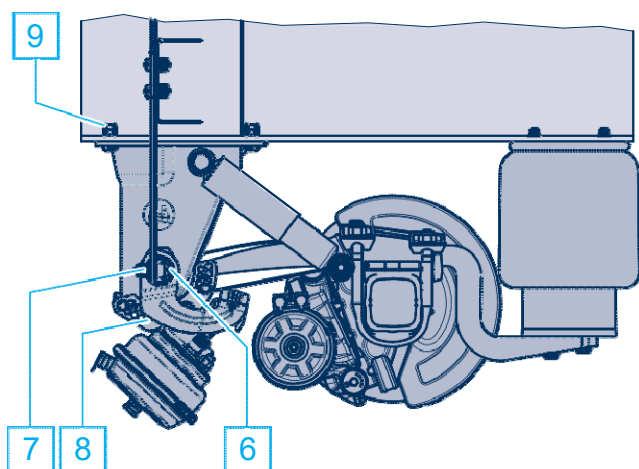
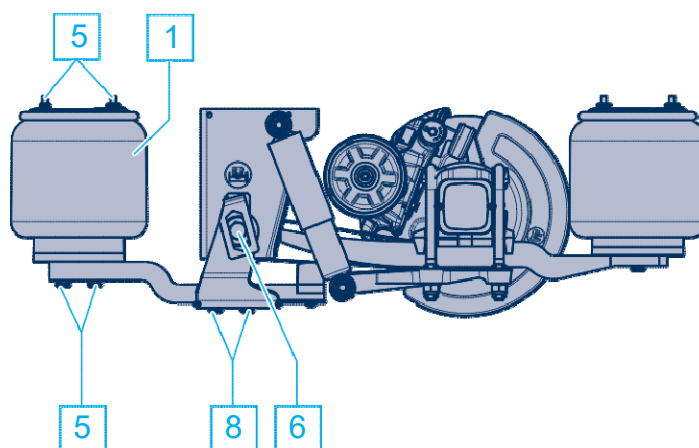
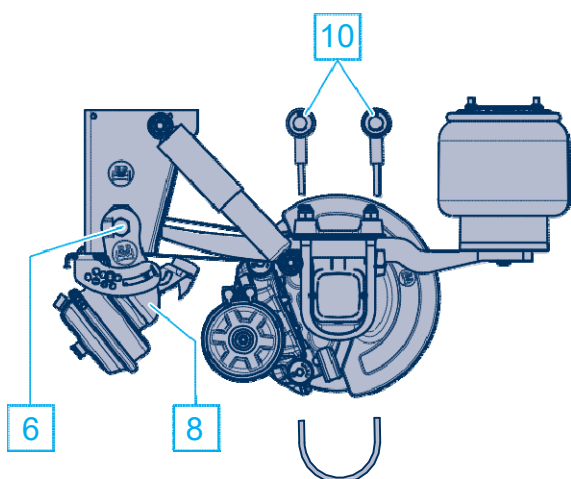
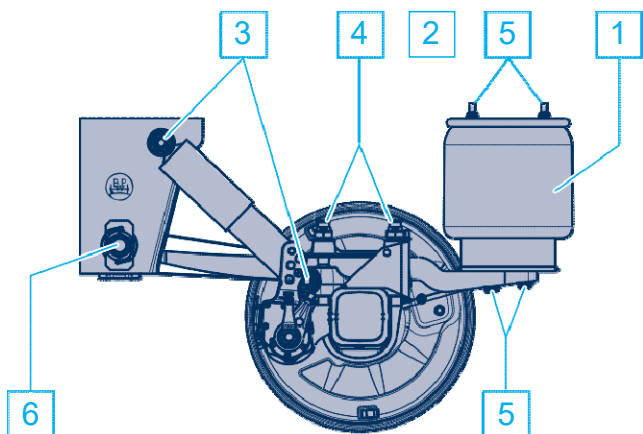
<sup>1)</sup> Ao montar peças novas de fixação da mola de lâminas para o AIRLIGHT II:

Torque de aperto:	M 22	M = <b>550 Nm + 90°</b> ângulo de rotação
-------------------	------	---

### 3 Instruções de serviço ECO Plus

#### 3.3 Revisões visuais a serem realizadas no âmbito das revisões previstas na legislação (series Airlight II / SL)

- Descrição da inspeção após 12, 36 e, consoante o caso, 60 meses –
- Descrição da inspeção após 72 meses –



Inspeções visuais a realizar	após 12 meses, 36 meses, 60 meses, 72 meses
° Inspeção visual - Verificar todas as peças quanto a danos ou desgaste.	<input type="checkbox"/>
1 Foles de suspensão pneumática: Verificar o seu estado.	<input type="checkbox"/>
2 Válvulas de suspensão pneumática: verificar o estado, aperto e fixação.	<input type="checkbox"/>
3 Inspeção visual - Verificar o torque de aperto da fixação dos amortecedores. M 24 (SW 36) M = <b>420 Nm</b> (390 - 460 Nm) com apoio de alumínio M 24 (SW 36) M = <b>320 Nm</b> (300 - 350 Nm) com apoio de aço inoxidável M 24 (SW 36) M = <b>320 Nm</b> (300 - 350 Nm)	<input type="checkbox"/>
4 Inspeção visual - Verificar o torque de aperto da fixação da mola de lâminas M 22 (SW 32) M = <b>550 Nm</b> (510 - 605 Nm) M 24 (SW 36) M = <b>650 Nm</b> (605 - 715 Nm)	<input type="checkbox"/>
5 Inspeção visual - Verificar o torque de aperto da fixação dos foles de suspensão pneumática. M 12 (SW 17) M = 66 Nm M 16 (SW 22) M = 230 - 300 Nm Parafuso central M 16 (SW 22) M = 300 Nm	<input type="checkbox"/>
6 Inspeção visual - Verificar o torque de aperto das porcas da mola de lâminas. Apoio de suspensão e travessa C AIRLIGHT II desde 09/2007: M 24 (SW 36) M = <b>650 Nm</b> (605 - 715 Nm) Apoios de suspensão SL desde 08/2001: M 30 (SW 46) M = <b>900 Nm</b> (840 - 990 Nm) até 07/2001: M 30 (SW 46) M = <b>750 Nm</b> (700 - 825 Nm) Travessa C SL: M 30 (SW 46) M = <b>900 Nm</b> (840 - 990 Nm)	<input type="checkbox"/>
7 Inspeção visual - Verificar os parafusos do esquadro de reforço e a porca da mola de lâminas. M 18 x 1.5 (SW 27) M = <b>420 Nm</b> (390 - 460 Nm)	<input type="checkbox"/>
8 Inspeção visual - Verificar o torque de aperto do sistema elevador do eixo. Cilindro membrana M 20 (SW 30) M = 350 - 380 Nm Cilindro membrana M 16 (SW 24) M = 180 - 210 Nm Braço elevador M 16 (SW 22) M = 230 Nm Parafuso hexagonal M 12 (SW 17) M = 75 Nm	<input type="checkbox"/>
9 Inspeção visual - Verificar os parafusos do apoio de suspensão com a travessa longitudinal. M 16 M = <b>260 Nm</b> (240 - 285 Nm)	<input type="checkbox"/>
10 Cintas de segurança: Verificar o seu estado e as suas fixações.	<input type="checkbox"/>

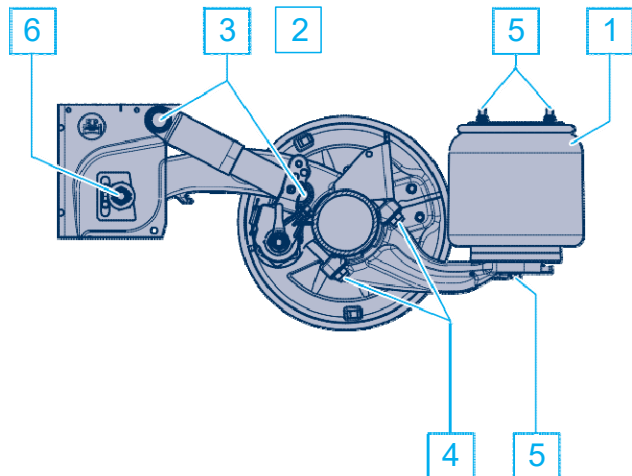
A inspeção visual é suficiente nestas revisões. Se for necessário, reaperte os parafusos das fixações com os torques de aperto correspondentes. Os custos dos trabalhos de reaperto são suportados pelo titular do veículo.

### 3 Instruções de serviço ECO Plus

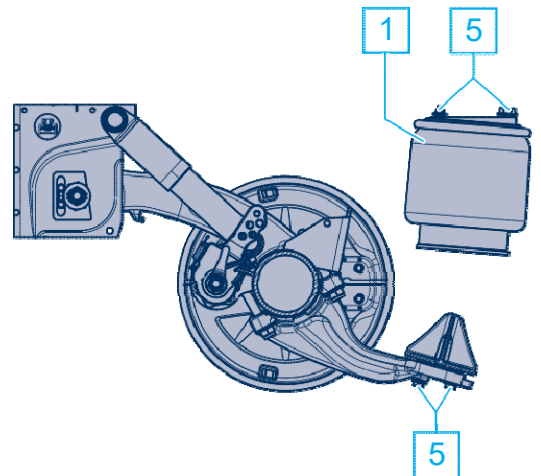
#### 3.3 Revisões visuais a serem realizadas no âmbito das revisões previstas na legislação (series ECO Air)

- Descrição da inspeção após 12, 36 e, consoante o caso, 60 meses –
- Descrição da inspeção após 72 meses –

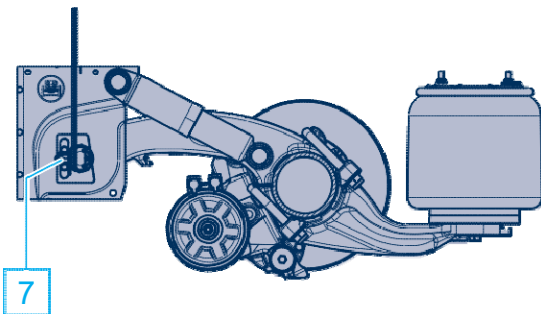
Versão padrão



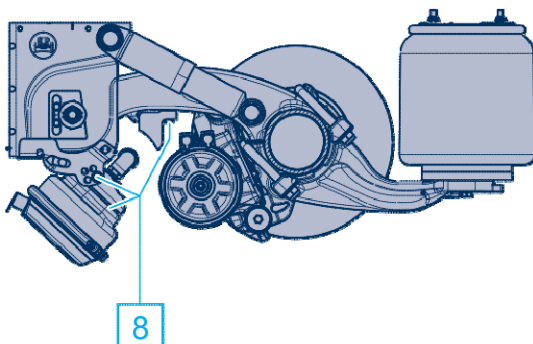
Módulo com foles de suspensão pneumática separado (foles combinados)



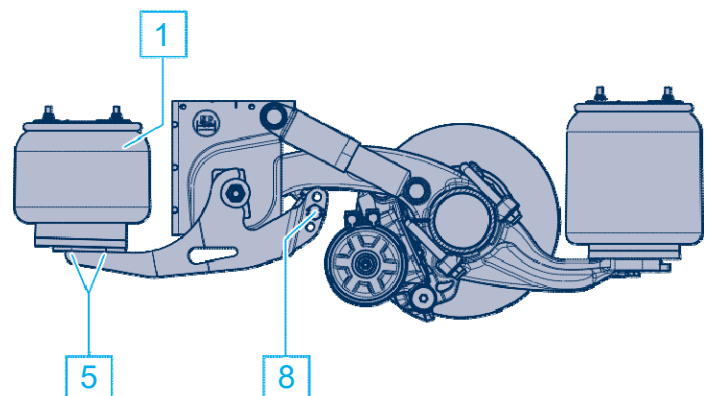
Aparafusar o esquadro de reforço na porca da mola de lâminas



Elevador bilateral



Elevador lateral



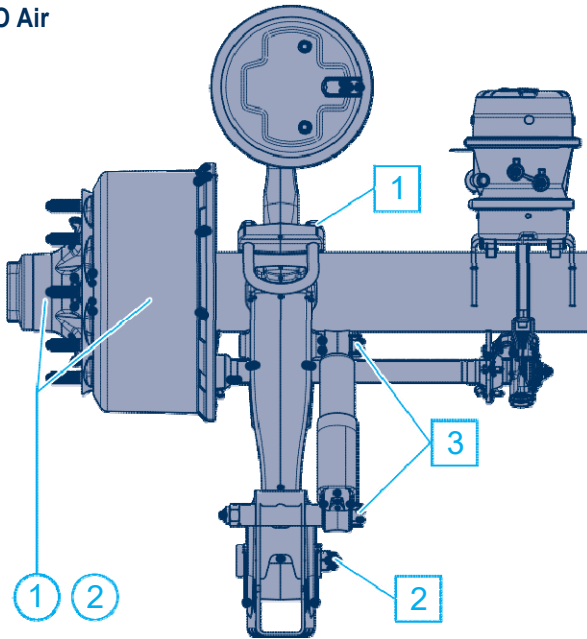


### 3 Instruções de serviço ECO Plus

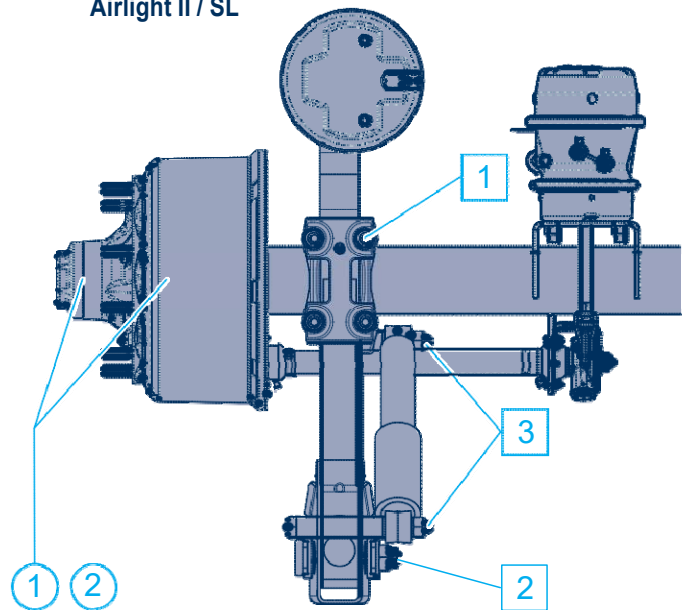
#### 3.4 Verificação completa após 60 meses num Ponto de Serviço Oficial BPW

(para a extensão da garantia)

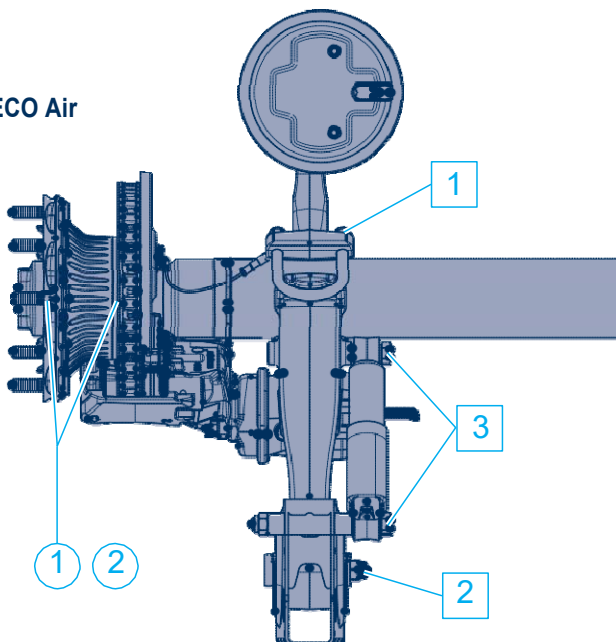
ECO Air



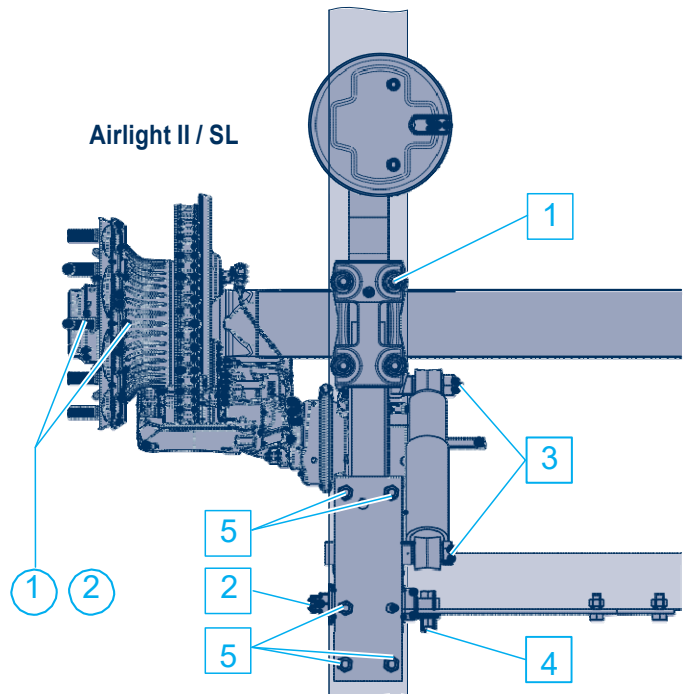
Airlight II / SL



ECO Air



Airlight II / SL



- A extensão da garantia por mais 3 anos é concedida para a ECO Unit, a coluna do eixo, a fixação da suspensão e o apoio da suspensão pneumática. O período de garantia pode ser prolongado desde que se tenham realizado as revisões previstas – com documentação completa – (por conta do proprietário) a partir da entrada em serviço do veículo.

É essencial informar a **BPW** ou o seu representante a nível nacional sobre a substituição de componentes dentro da garantia antes de iniciar os trabalhos.

## Trabalhos a realizar

### Trabalhos de lubrificação:

- ① Rolamentos da ECO Unit: substituir a massa lubrificante, substituir o conjunto de rolamentos, se necessário
- ② Retentores da ECO Unit: substituí-los todos.

### Trabalhos de manutenção:

#### 1 **Fixações ao eixo:**

Verificar com uma chave dinamométrica o torque de aperto da fixação ao eixo. Torques de aperto:

ECO Air	M 20 (SW 30)	M = <b>450 Nm</b>
ECO Air COMPACT	M 20 (SW 30)	M = <b>420 Nm</b>
Airlight II	M 22 (SW 32)	M = <b>550 Nm</b> (510 - 600 Nm)
SL	M 24 (SW 36)	M = <b>650 Nm</b> (605 - 715 Nm)

#### 2 **Porca da mola de lâminas:**

Verificar com uma chave dinamométrica o torque de aperto da porca da mola de lâminas e o seu desgaste. Torques de aperto:

Apoio de suspensão ECO Air, AIRLIGHT II e travessa C.

	desde 09/2007: M 24 (SW 36)	M = <b>650 Nm</b> (605 - 715 Nm)
Apoio SL	desde 08/2001: M 30 (SW 46)	M = <b>900 Nm</b> (840 - 990 Nm)
Apoio SL	até 07/2001: M 30 (SW 46)	M = <b>750 Nm</b> (700 - 825 Nm)
Travessa C SL	M 30 (SW 46)	M = <b>900 Nm</b> (840 - 990 Nm)

#### 3 **Amortecedor:**

Os amortecedores devem ser substituídos, se necessário. Torques de aperto:

ECO Air, Airlight II, SL	M 24 (SW 36)	M = <b>420 Nm</b> (390 - 460 Nm)
Com apoio de alumínio	M 24 (SW 36)	M = <b>320 Nm</b> (300 - 350 Nm)
Com apoio de aço inoxidável	M 24 (SW 36)	M = <b>320 Nm</b> (300 - 350 Nm)

#### 4 **Esquadro de reforço:**

Verificar o aperto e o desgaste dos parafusos do esquadro de reforço e da porca da mola de lâminas.

Torque de aperto: M 18 x 1.5 (SW 27) M = **420 Nm** (390 - 460 Nm)

#### 5 **Apoio de suspensão pneumática aparafusado:**

Verificar se os parafusos de fixação do apoio de suspensão pneumática na travessa longitudinal estão bem apertados.

Torque de aperto: M 16 M = **260 Nm** (240 - 285 Nm)

Como parte da verificação completa, todos os trabalhos de manutenção e lubrificação devem ser realizados de acordo com as indicações da BPW. As peças de desgaste que o Ponto de Serviço Oficial da BPW considerar que devem ser substituídas serão substituídas por conta do titular do veículo.

## 4 Critérios de equipamento –Europa

Ponto	Aplicação	Carga do eixo	Série suspensão pneumática	Pneumático S = Individual Z = Duplo	Distância entre molas de lâminas	Molas de lâminas	
						70 mm	100 mm
1	Uso On-Road	9 t	ECO Air (EA)	S	≥ 1200	Mola de lâmina guia	
2			AL II			1 x 56	
3						Z	< 1200
4		S / Z		≥ 1100	1 x 65		
5		Z	< 1100				
6		11.8 t with SN 4220 12 t with SN 3020 / SN 3620	S / Z				
7	Uso Off-Road	9 t	ECO Air (EA)	S	≥ 1200	Mola de lâmina guia	
8			AL II			1 x 62	
9		S / Z			1 x 65		
10					10 t		
11		10 t - 12 t	SL				

### Anotações:

- Diferenças nas características do equipamento podem afetar a extensão e a validade da garantia ECO Plus. A sua pessoa de contacto da BPW está disponível para mais informações ou consulta personalizada.
- As folhas de dados da suspensão da BPW devem ser conservadas para obter a especificação exata dos módulos de foles de suspensão pneumática de acordo com as áreas de aplicação e a possível função combinatória dos componentes mencionados. (incl. TE-3075.0).
- Chapas protetoras dos travões de disco  
On-Road: Para uso on-road, não são normalmente necessárias chapas protetoras.  
Condições difíceis: A utilização em condições difíceis significa uso off-road e também uso on-road difícil (por exemplo, elevado grau de entrada de sujidade, muito gelo e neve).
- Para um eixo de 10 t. de carga, é obrigatório o uso de foles de suspensão pneumática de Ø 360mm



	Coluna do eixo	Fixação	Observações
	○ 146 x 10	Por aperto	<p><b>Linhas 1-3 e 7-9</b> Veículos com foles de suspensão pneumática com campânula separada (foles de suspensão pneumática combinados) não devem executar manobras em portos na ausência de ar.</p> <p><b>Linhas 1 - 11</b> Em veículos porta-contentores e com bobinas, é necessária a utilização de foles de suspensão pneumática com limitação de curso.</p> <p>Os caminhões basculantes requerem o uso de um dispositivo de redução ou limitação de curso.</p>
	□ 120 x 10		
	□ 120 x 15		
	□ 120 x 17		
			<p><b>Linhas 7 - 11</b> Uso opcional de componentes HD para aplicações sofisticadas.</p> <p>- Amortecedores HD para estradas em mau estado e a alta velocidade Off-road. - Foles de suspensão pneumática Ø 360 mm (para um ajuste da altura rápido devido a um aumento repentino de carga) com placa de reforço.</p>
	○ 146 x 10	Por aperto	<p><b>Linhas 9 - 11</b> Para um uso mais difícil off-road, por exemplo, em operações de mineração ou uso em substratos pesados não consolidados, que só podem ser atravessados com máquinas de tração integral, o uso de foles de suspensão pneumática com placas de reforço é obrigatório.</p>
	□ 120 x 15	Soldado	
	□ 120 x 17		
1 x 57 / 2 x 43	□ 150 x 16		

# Notas





A BPW é líder na produção de sistemas de eixos inteligentes para reboques e semirreboques. Como parceiro integral e internacional no setor da mobilidade, colocamos à disposição da indústria dos transportes, a partir de um único ponto, todo o equipamento de que necessita para o seu reboque: desde eixos, suspensões e travões até aplicações telemáticas fáceis de utilizar. Deste modo, garantimos uma transparência excepcional nos processos de carga e transporte, o que facilita uma gestão eficiente da sua frota. Hoje em dia, a marca BPW representa uma corporação internacional com um amplo portefólio de produtos e serviços para a indústria de veículos industriais. Com sistemas de eixos, aplicações telemáticas, sistemas de iluminação, tecnologia de plástico e superestruturas para reboques, a BPW é um parceiro integral para os fabricantes de veículos.

O objetivo da BPW, uma empresa familiar, é oferecer-lhe sempre a solução certa que irá beneficiá-lo a longo prazo. Pode confiar na qualidade sem compromisso dos nossos serviços altamente fiáveis e duradouros que o ajudarão a poupar peso e tempo, reduzindo os custos de operação e manutenção – tal como o nosso serviço ao cliente e a nossa rede completa de serviços e peças de reposição. Com a BPW, pode estar sempre seguro de que está a seguir o caminho mais rentável.

# Optamos pelo caminho económico!



BPW Trapaco S.L.

Calle Miguel Servet, 12 · Pol. Ind. La Garena · 28806 Alcalá de Henares (Madrid) ·

Telefone +34 91 802 36 00 · Fax +34 91 802 61 53

info@bpwtrapaco.com · [www.bpw.es](http://www.bpw.es)