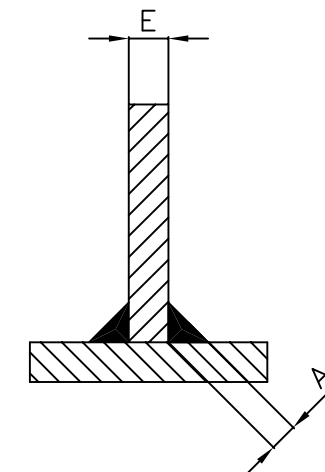
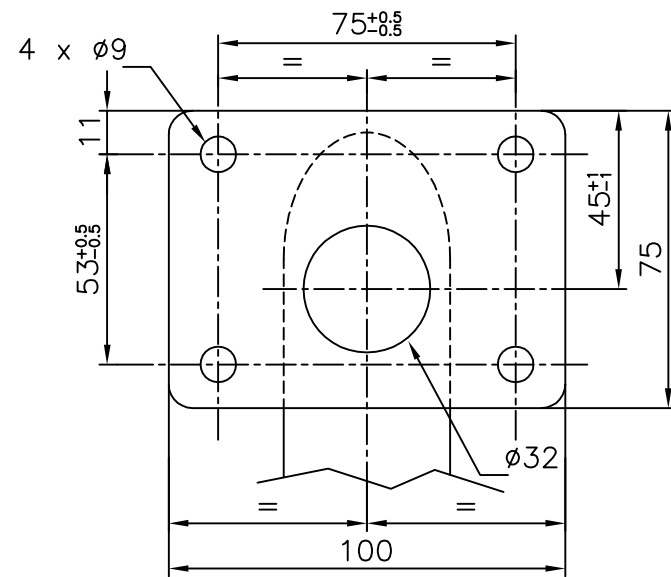


SOLDADURA DE CORDONES  
NO ESPECIFICADOS



TODOS LOS CORDONES SERÁN CONTINUOS



SOLDADURA	
ESPELOR MINIMO DE LA PIEZA A UNIR	ESPELOR DEL CORDON
E=3mm	A=2mm
E=4mm	A=3mm
E=5mm	A=3.5mm
E=6mm	A=4mm

REVISION	FECHA	NOMBRE
Rev.1; Cambio Longitud	(05/03/99)	
Rev.2; Tolerancia perpendicularidad	(21/05/99)	
Rev.3; Tolerancias y vistas	(16/06/99)	
Rev.4; Cambio longitud 490 a 540	(14/09/99)	

MATERIAL	St 37.2 / Pintado NEGRO Polyester
CODIGO	6520410

DIBUJADO	07/01/99	S.A.L
COMPROBADO	07/01/99	J.M.M.
CALCULADO		

Este plano es propiedad de la empresa Lecitrailer S.A. Queda terminantemente prohibida su reproducción, total ó parcial sin consentimiento expreso.



TOLERANCIAS SIN ESPECIFICAR SEGUN CUADRO (DIN-7168 GRADO BASTO)										
MAS DE 3 HASTA 6	MAS DE 6 HASTA 30	MAS DE 30 HASTA 120	MAS DE 120 HASTA 315	MAS DE 315 HASTA 1000	MAS DE 1000 HASTA 2000	MAS DE 2000 HASTA 4000	MAS DE 4000 HASTA 8000	MAS DE 8000 HASTA 12000	MAS DE 12000 HASTA 16000	MAS DE 16000 HASTA 20000
±0.2	±0.5	±0.8	±1.2	±2	±3	±4	±5	±6	±7	±8

ESCALA	1/4	Sustituye al:	
		Sustituido por:	
		Nº PLANO	002419SV

Soporte Curvo Guardabarr. A1300