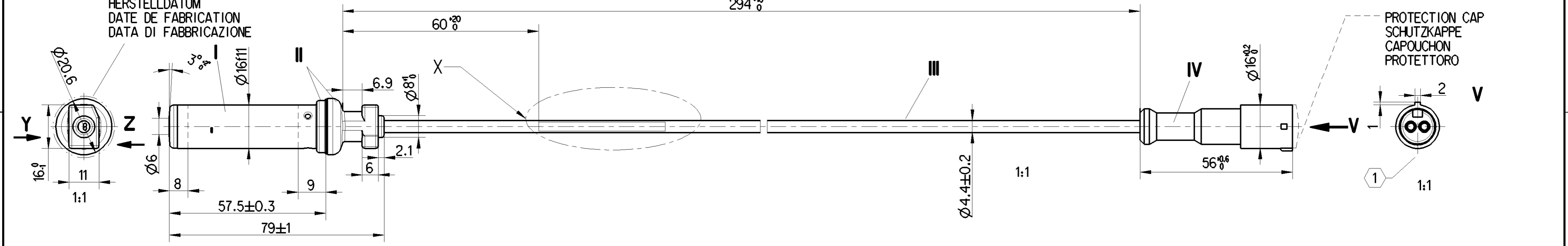
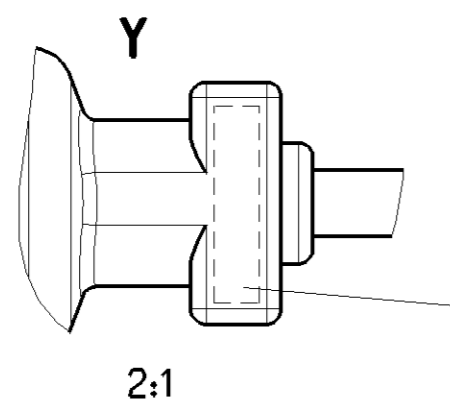


DATE OF MANUFACTURE
HERSTELLDATUM
DATE DE FABRICATION
DATA DI FABBRICAZIONE

Ø16f11 -0.016
-0.126



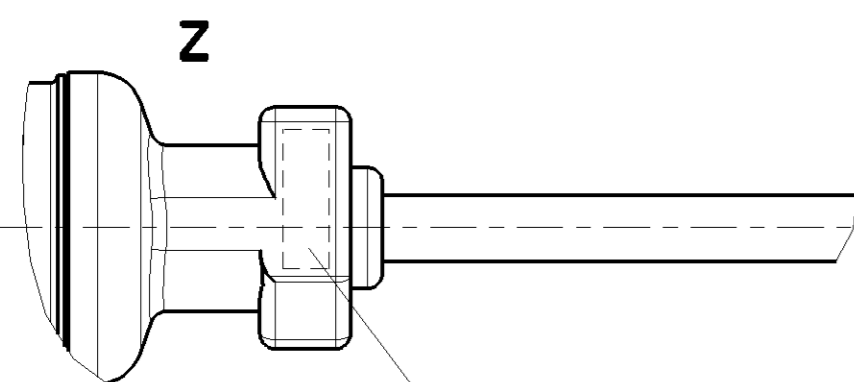
Non e' permesso copiare, o terzi o riprodurre questo documento, ne utilizzare il contenuto o renderlo comunque noto a terzi senza autorizzazione esplicita. Ogni infrazione costituisce un evidente abuso e comportera il risarcimento dei danni subiti. E' fatta riserva di tutti i diritti derivanti da brevetti o modelli.
 Copying of this document and giving it to others and the use or communication of the contents thereof, are forbidden without express authority. Contravention of this restriction will constitute an evident abuse and result in a liability to the payment of damages. All rights are reserved in the event of the grant of patent or registration of a utility model or design. This document is the subject of copyright.
 Toute communication ou reproduction de ce document, toute exploitation ou communication de son contenu sont interdites, sauf autorisation expresse. Tout manquement a cette regle constitue un abus evident et expose son auteur au versement de dommages et interets. Tous droits de proprie'te industrielle reserves, notamment en matiere de brevets et de modesles.
 Weitergabe sowie Vervielfaeltigung dieser Unterlagen, Verleihen und Mitteilen ihres Inhalts nicht gestattet, soweit nicht ausdru'cklich ansonst andersweitig, zweckbindend, stellen eine offensichtliche Missbrauch dar und verpflichten zu Schadenersatz. Alle Rechte hier den Fall der Patentierung oder Gebrauchsmuster-Eintragung vorbehalten.



IDENTIFICATION OF COUNTRY OF ORIGIN
OPTIONAL PRINT ON CABLE

MADE IN

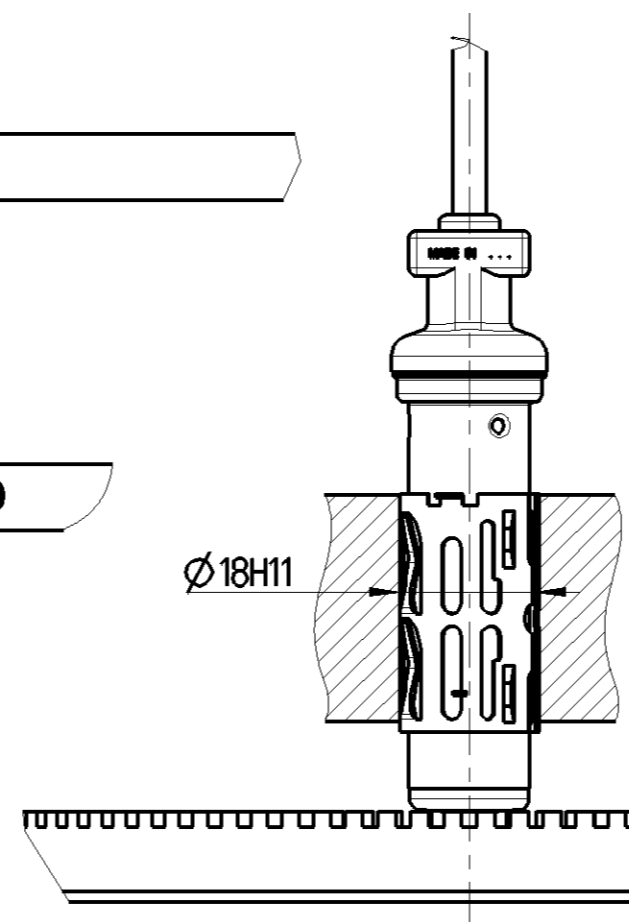
X
2:1



PRI-NO.

WABCO 441 032 905 0

PART NO
TEILE NR.
NO. DE PIECE
CODICE



CLAMPING BUSH
KLEMMBUCHSE
BAGUE DE SERRAGE
BUSSOLA DI SERRAGGIO

899 759 815 4 CrNi
899 760 510 4 CuBe

POLE WHEEL DESIGN DETAILS, SEE SPECIFICATION
POLRADAUSFUEHRUNG SIEHE SPEZIFIKATION
DETAILS DE ROUE POLAIRE, VOIR SPECIFICATION
DETTAGLIO RUOTA POLARE: VEDERE SPECIFICA

895 905 000 4
(DOC. 035)

INSTRUCTIONS OF INSTALLATION SEE ADAPTATION SPECIFICATION
EINBAUINWEIFE SIEHE ADAPTION-SPEZIFIKATION
INSTRUCTIONS D'INSTALLATION VOIR SPECIFICATION D'ADAPTION
ISIRUZIONI D'INSTALLAZIONE VEDERE SPECIFICA D'ADATTAMENTO

441 032 100 0
(DOC. 035)

DEGREE OF PROTECTION (IN CONNECTION WITH PLUG)
SCHUTZART (IN VERBINDUNG MIT KUPPLUNGSSTECKER)
DEGRE DE PROTECTION (DANS CONNECTION AVEC CONNECTEUR MALE)
GRADO DI PROTEZIONE (IN COLLAGAMENTO CON SPINOTTO)

IP 6K8, IP 6K9K
ISO 20653

FURTHER TECHNICAL DATA SEE PRODUCT SPECIFICATION
WEITERE TECHNISCHE DATEN SIEHE PRODUKT SPEZIFIKATION
AUTRES DONNEES TECHNIQUES VOIR PRODUCT SPECIFICATION
ULTERIORI DATI TECNICI VEDERE SPECIFICA DI PRODOTTO

441 032 381 0
(DOC. 035)

THERMAL RANGE OF APPLICATION
THERMISCHER ANWENDUNGSBEREICH
GAMME D'APPLICATION THERMIQUE
CAMPO TERMICO D'APPLICAZIONE

MAX.50N $\vartheta = 20^{\circ}\text{C}$

- I -40 °C...+200 °C [1000h]
+210 °C [1h]
- II -40 °C...+160 °C
+180 °C [1h]
- III -40 °C...+180 °C
+220 °C [1h]
- IV -40 °C...+80 °C
+110 °C [1h]

STRAIN RELIEF CABLE
ZUGENTLASTUNG KABEL
ARRET DE CABLE
SCARICO DI TRAZIONE DEL CAVO

MAX.50N $\vartheta = 20^{\circ}\text{C}$

1 MATCHING: INTERFACE DRAWING
PASSEND ZU: AUSFUEHRUNGSVORSCHRIFT
ASSORTI: DESSIN D'INTERFACE
ADATTO A: DISEGNO DI INTERFACCIA

858 000 833 4
(DOC. 007)

MATERIAL WERKSTOFF	
SENSOR BODY SENSERGEHAEUSE	STAINLESS STEEL
SENSOR HEAD SENSORKOPF	POLYAMIDE
SENSOR CABLE SENSORKABEL	2 x 0.5 mm ² (Cu) CROSS LINKED POLYMER JACKET
CONNECTOR SOCKET KUPPLUNGSDOSE	POLYURETHAN
CONTACT KONTAKT	Ø2.5 CuSn / Ag

General Specification: JED-334-1, Size ISO 14405 LP		Copyright WABCO®		WABCO	
Further Technical Data:		Date	Signature	INDUCTIVE SENSOR WITH SOCKET	
Doc. Code:	Sheet: To	2018-09-27	Andrew Li	SENSORKABEL MIT KUPPLUNGSDOSE	
General Tolerances JED-261		Checked	Nieber	CABLE DU CAPTEUR AVEC CONNECTEUR	
Range of Nominal Dimensions (± mm)		Expert	Dalidos	CAVO DEL SENSORE CON CONNETTORE	
Class 1)	≤ 50 > 50 ≤ 180 > 180 ≤ 400 > 400	Mass	Scale	Material No.	Date of first issue:
Fine	±0.1	0.070	1:1	441 032 905 0	Doc.Code Language Sheet
Medium	±0.2	1:1	2:1		005 ML 1/1
Coarse	±0.3	Size	CAD System		
Tapped Holes acc.		A 2	CREO	ECN-No.	Revision Techn. Resp.
1) Tolerance Class Applied Crossmarked				177293	C 6311_EM
				Replacement for	