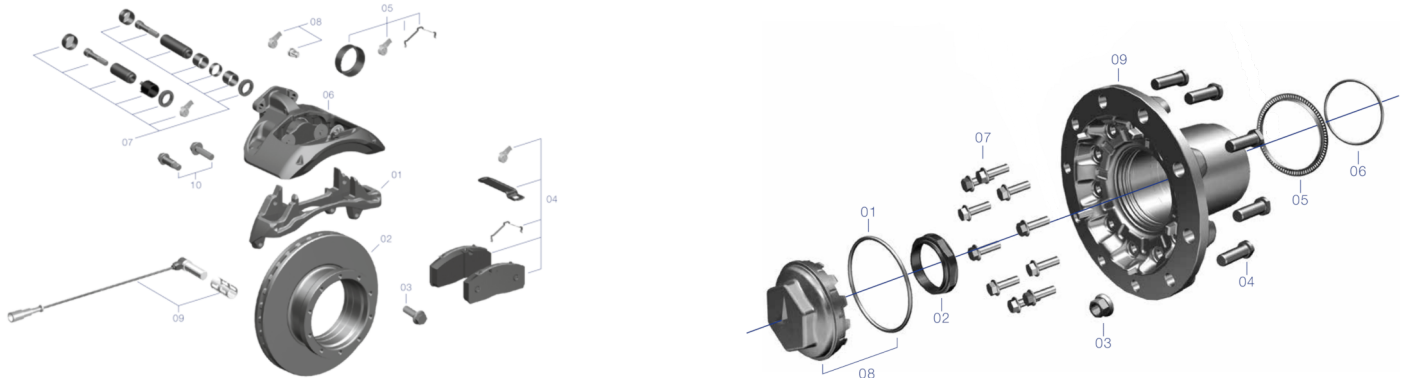
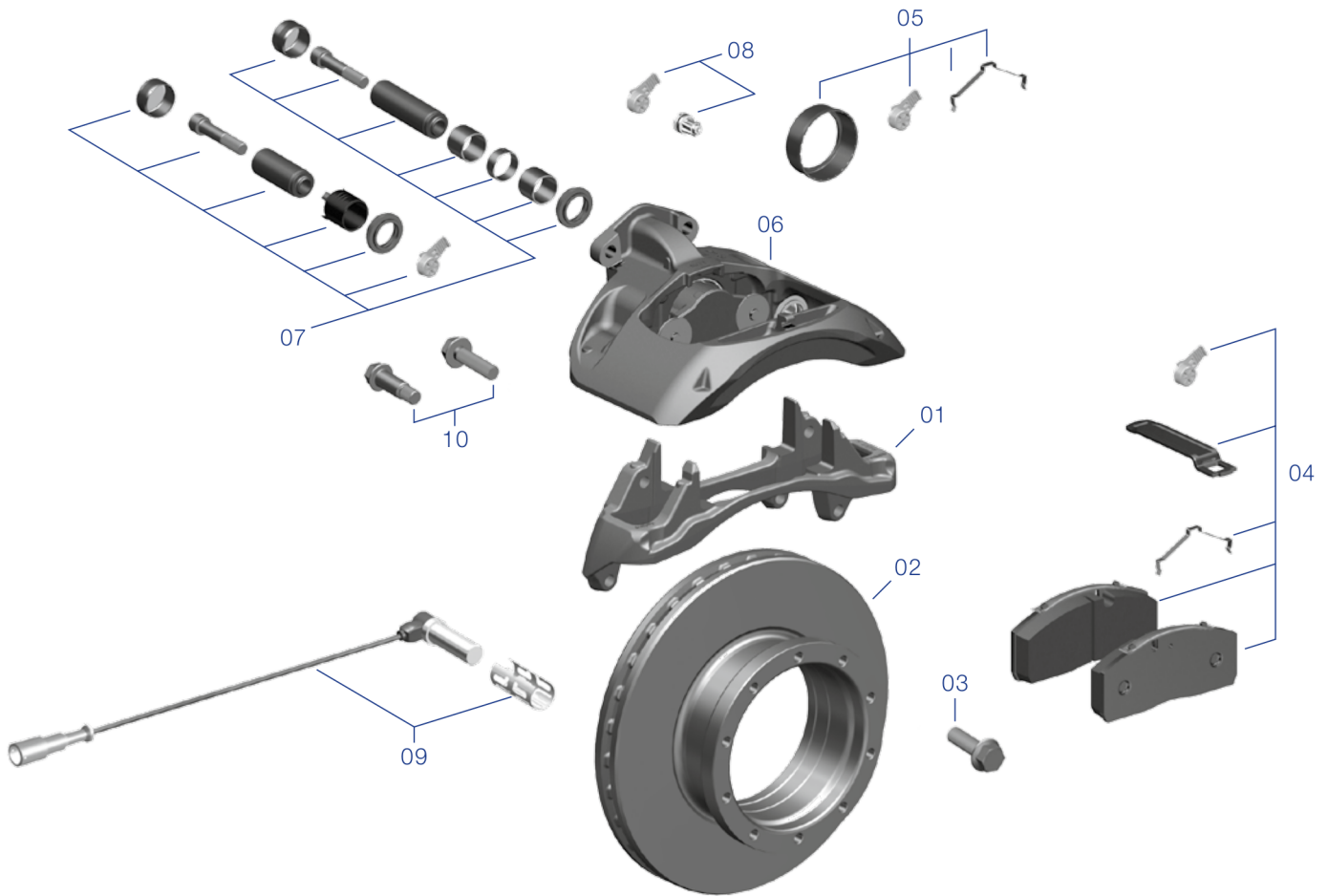


PUNTA DE FRENO SK7-22,5"



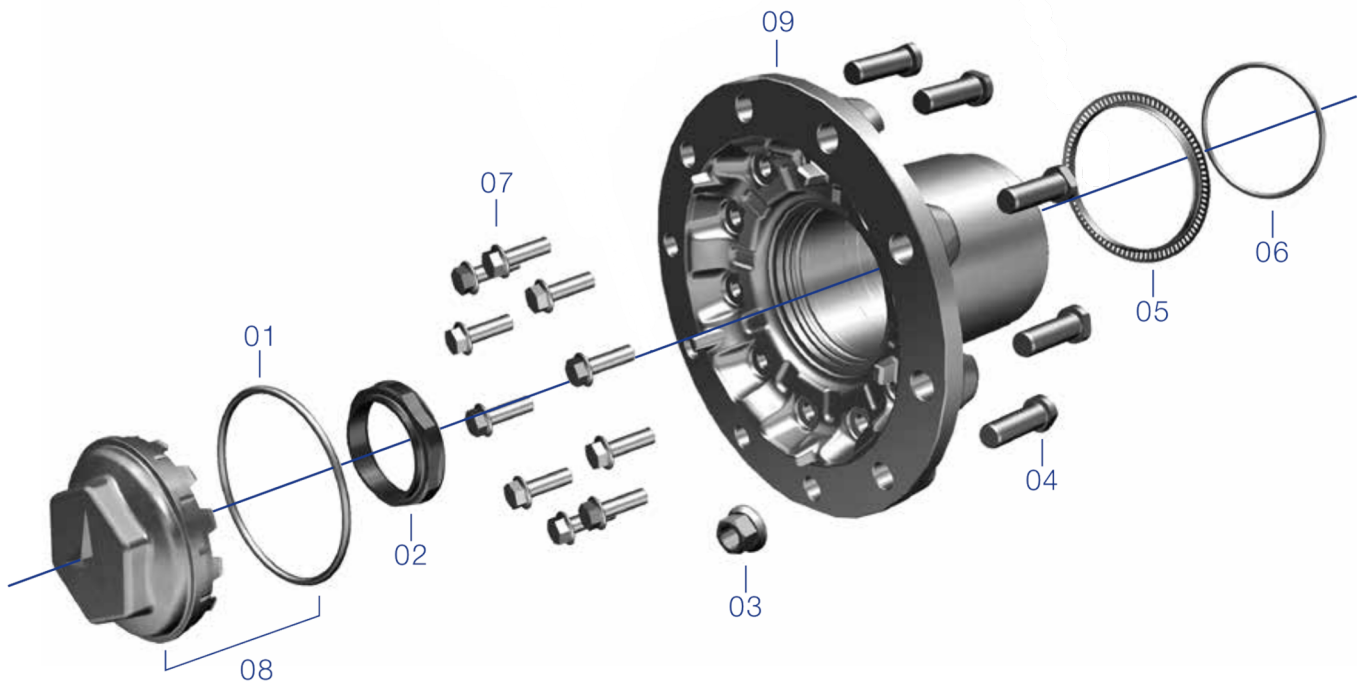
POSICION	ARTICULO	DESCRIPCION	CANTIDAD / Eje
	05830075	PUNTA FRENO MERCEDES SK7-22.5"	2
08	04380010	SENSOR ABS 0,4 m.CODO.	2
08	04380070	GRAPA SENSOR ABS	2
01	05830072	PORTAFRENO MORDAZA MERCEDES 22,5" SK7	1
05	05830086	PIEZA DE PRESION MERCEDES SN6 / SN7 / SK7	2
06	05830065	MORDAZA FRENO MERCEDES IZDA. SK7	1
04	05800449	JUEGO PASTILLAS FRENO 4309 TANG.	1
06	05830066	MORDAZA FRENO MERCEDES DCHA. SK7	1
04	05800449	JUEGO PASTILLAS FRENO 4309 TANG.	1
07	05830089	JUNTA Y GUIA C/COJINETE DESL. DU MERCEDES SN7/SK7	2
02	05840005	DISCO FRENO MERCEDES 20" LT	1
03	05730131	KIT 10 TORNILLOS DISCO M14 X 1,5 X 45-10.9	2
	05830085	KIT 5 TORN.+CENTRADOR CALIPER MERCEDES	1
10	05830009	TORNILLO CALIPER MERCEDES (CENTRADOR)	10
10	05830012	TORNILLO CALIPER MERCEDES	5
	05830023	BUJE FRENO DISCO COMPLETO MERCEDES TE5/3 9T	1
01	05830027	JUNTA TAPACUBOS EJE MERCEDES TE5/3 9T	1
02	05830026	TUERCA PUNTA EJE TE5/3 TE/4 TE5/8.. DCHA	1
02	05830058	TUERCA PUNTA EJE TE5/8,TE4/8 IZQUIERDA	1
03	05830036	TUERCA DE RUEDA-ABARCON SOP.MERCEDES	10
04	05830010	PERNO EJE 20" DISCO ALUM. MERCEDES "L"	10
05	05830051	CORONA ABS MERCEDES TE4-TE5 19.5" - 22.5"	1
06	05830056	JUNTA DE ESTANQUEIDAD MERCEDES TE5/3 9	1
08	05830028	TAPACUBOS MERCEDES TE5/3 9T	1
	05830069	KIT RODAMIENTO BUJE COMPACTO MERCEDES-FONTEMAX	1

PUNTA DE FRENO SK7-22,5"



POSICION	ARTICULO	DESCRIPCION	CANTIDAD / Eje
	05830075	PUNTA FRENO MERCEDES SK7-22.5"	2
08	04380010	SENSOR ABS 0,4 m.CODO.	2
08	04380070	GRAPA SENSOR ABS	2
01	05830072	PORTAFRENO MORDAZA MERCEDES 22,5" SK7	1
05	05830086	PIEZA DE PRESION MERCEDES SN6 / SN7 / SK7	2
06	05830065	MORDAZA FRENO MERCEDES IZDA. SK7	1
04	05800449	JUEGO PASTILLAS FRENO 4309 TANG.	1
06	05830066	MORDAZA FRENO MERCEDES DCHA. SK7	1
04	05800449	JUEGO PASTILLAS FRENO 4309 TANG.	1
07	05830089	JUNTA Y GUIA C/COJINETE DESL. DU MERCEDES SN7/SK7	2
02	05840005	DISCO FRENO MERCEDES 20" LT	1
03	05730131	KIT 10 TORNILLOS DISCO M14 X 1,5 X 45-10.9	2

BUJE FRENO DISCO COMPLETO MERCEDES TE5/3 9T



POSICION	ARTICULO	DESCRIPCION	CANTIDAD
	05830023	BUJE FRENO DISCO COMPLETO MERCEDES TE5/3 9T	1
01	05830027	JUNTA TAPACUBOS EJE MERCEDES TE5/3 9T	1
02	05830026	TUERCA PUNTA EJE TE5/3 TE/4 TE5/8.. DCHA	1
02	05830058	TUERCA PUNTA EJE TE5/8,TE4/8 IZQUIERDA	1
03	05830036	TUERCA DE RUEDA-ABARCON SOP.MERCEDES	10
04	05830010	PERNO EJE 20" DISCO ALUM. MERCEDES "L"	10
05	05830051	CORONA ABS MERCEDES TE4-TE5 19.5" - 22.5"	1
06	05830056	JUNTA DE ESTANQUEIDAD MERCEDES TE5/3 9	1
08	05830028	TAPACUBOS MERCEDES TE5/3 9T	1