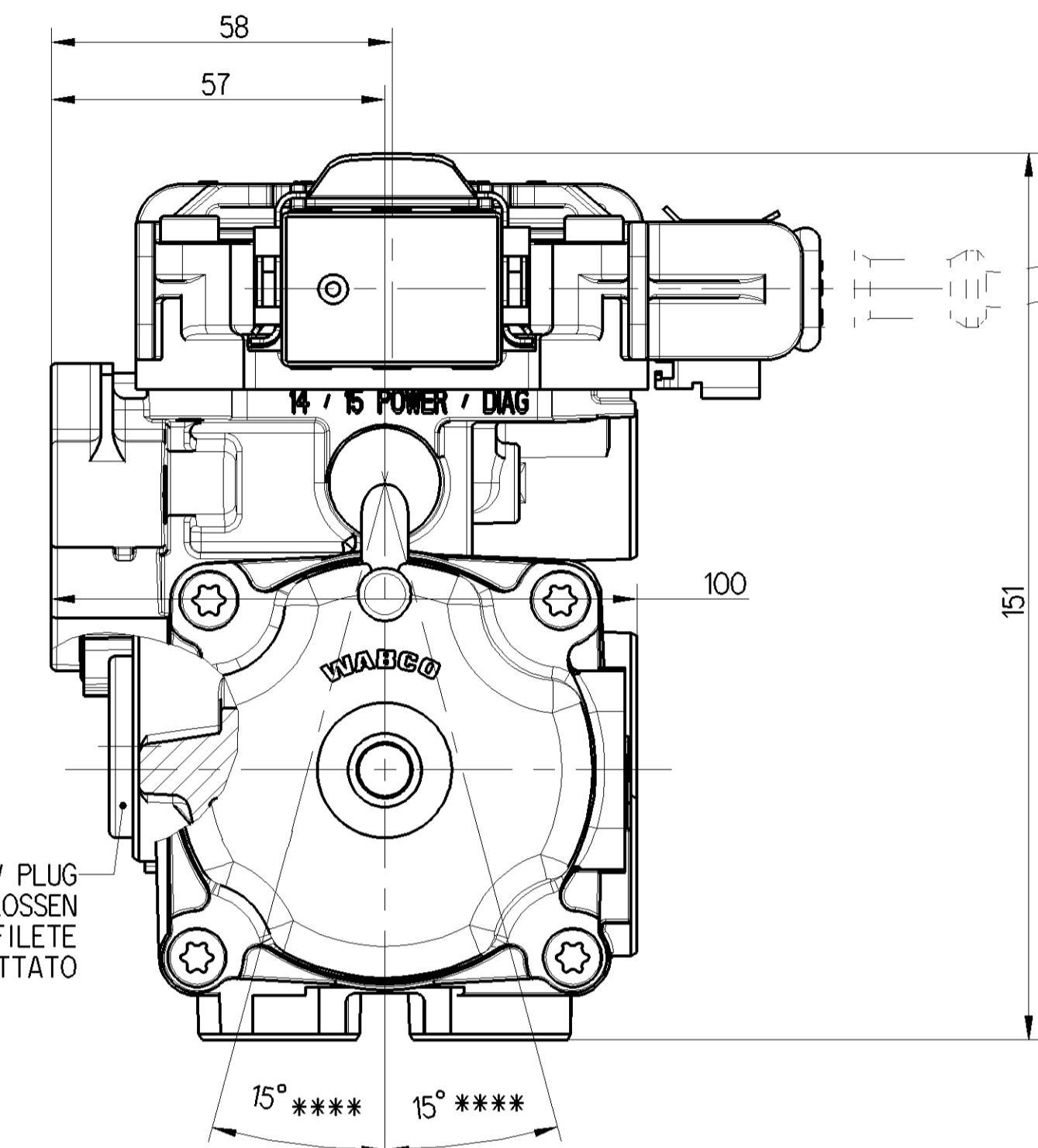


- 1 SUPPLY OF ENERGY
ENERGIEZUFUSS
APPORT D'ENERGIE
ALIMENTAZIONE DI ENERGIA
- 2 DELIVERY OF ENERGY
ENERGIEABFLUSS
SORTIE D'ENERGIE
PORTATA DI ENERGIA
- 3 EXHAUST
ENTLUEFTUNG
ECHAPPEMENT
SCARICO
- 4 CONTROL
STEUERANSCHLUSS
COMMANDE
COMANDO



PORT 1 SEALED BY SCREW PLUG
ANSCHLUSS 1 MIT VERSCHLUSSSCHRAUBE VERSCHLOSSEN
ORIFICE 1 FERMEE PAR BOUCHON FILETE
ORIFIZIO CHIUDERE CON TAPPO FILETTATO

WORKING MEDIUM:
ARBEITSMEDIUM:
FLUIDE D'UTILISATION:
FLUIDO DI ESERCIZIO:

AIR (CONTAINING WATER, OIL AND ALCOHOL)
LUFT (WASSER-, OEL- UND ALKOHOLHALTIG)
AIR (CHARGE D'EAU, D'HUILE ET D'ALCOOL)
ARIA (CONTENENTE ACQUA, OLIO E ALCOOL)

AMBIENT MEDIUM:
UMGEBUNGSMEDIUM:
FLUIDE AMBIANTE:
FLUIDO AMBIENTE:

AIR (CONTAINING WATER, SALT, DUST AND OIL)
LUFT (WASSER-, SALZ-, STAUB- UND OELHALTIG)
AIR (CHARGE D'EAU, DE SEL, DE POUSSIERE ET D'HUILE)
ARIA (CONTENENTE ACQUA, SALE, POLVERO E OLIO)

NOMINAL VOLTAGE:
NENNSPANNUNG:
VOLTAGE NOMINAL:
VOLTAGGIO NOMINALE:

④

DEGREE OF PROTECTION:
SCHUTZART:
DEGRE DE PROTECTION:
GRADO DI PROTEZIONE:

IP 66 => EN 60 529

THERMAL RANGE OF APPLICATION UNDER NORMAL AMBIENT CONDITIONS:
THERMISCHER ANWENDUNGSBEREICH UNTER NORMALEN UMGEBUNGSBEDINGUNGEN: -40 °C +65 °C
GAMME D'APPLICATION THERMIQUE DANS LES CONDITIONS AMBIANTES NORMALES: -40 °F +149 °F
CAMPO TERMICA DI APPLICAZIONE NELLE NORMALI CONDIZIONI AMBIENTALI:

SHORT-TIME RESISTANCE TO HEAT:
KURZZEITIGE WÄRMEBESTAENDIGKEIT:
RESISTANCE THERMIQUE TEMPORAIRE:
RESISTENZA TERMICA PER BREVE PERIODO:

110 °C (MAX. 1h) WITHOUT FUNCTION
230 °F OHNE FUNKTION
SAIS FONCTION
SENZA FUNZIONE

WORKING PRESSURE (SUPPLY):
BETRIEBSDRUCK (VORRAT):
PRESSION D'UTILISATION (ALIMENTATION):
PRESSIONE DI ESERCIZIO (ALIMENTAZIONE):

P1 = 10 BAR

MAX. PERMISSIBLE WORKING PRESSURE (SUPPLY):
MAX. ZULAESSIGER BETRIEBSDRUCK (VORRAT):
PRESSION D'UTILISATION MAXI ADMISSIBLE (ALIMENTATION):
PRESSIONE DI ESERCIZIO MAX. AMMISSIBILE (ALIMENTAZIONE):

P1 = 13 BAR TEMPORARILY
KURZZEITIG
DE COURTE DUREE
BREVE TEMPO SOLO

MIN. FLOW PASSAGE / NOMINAL DIAMETER:
MIN. DURCHFLOSSEFFNUNG / NENNWEITE:
MIN. ORIFICE CALIBRE / DIAMETRE NOMINAL:
MIN. PASSAGGIO LIBERO / DIAMETRO NOMINALE:

PORT: 1 113mm² / NW12
ANSCHLUSS: 2.1 79mm² / NW10
ORIFICE: 2.2 79mm² / NW10
ORIFIZIO: 2.3 79mm² / NW10

SCREW PLUG TIGHTENING TORQUE:
ANZUGSMOMENT FUER VERSCHLUSSSCHRAUBEN:
COUPLE DE SERRAGE POUR BOUCHONS FILETES:
COPPIA DI SERRAGGIO PER TAPPI FILETTATI:

M16x1.5: M_{max} = 34N
M26x1.5: M_{max} = 67N

LAYING OF THE CABLES ACCORDING TO INSTALLATION INSTRUCTION:
VERLEGUNG DER ELEKTRISCHEN LEITUNGEN GEMAES INSTALLATIONSVORSCHRIFT: 449 000 000 0
POSER LES CABLES SUIVANT L'INDICATION POUR L'INSTALLATION:
POSARE I CAVI SECONDO INDICAZIONE DI MONTAGGIO: DOC-CODE 611

→ SAFETY CHARACTERISTICS SICHERHEITSMERKMALE CARACTERISTIQUES DE SECURITE CARATTERISTICHE DI SICUREZZA	0
→ SIGNIFICANT CHARACTERISTICS WESENTLICHE MERKMALE CARACTERISTIQUES SIGNIFICANTES CARATTERISTICHE SIGNIFICATIVE	0

*** USE ONLY THE LINES INCL. THE COUPLINGS DELIVERED BY WABCO AND/OR RELEASED BY WABCO;
NOT INCLUDED IN SCOPE OF SUPPLY;
TO BE DELIVERED WITH PROTECTION CAPS

*** PERMISSIBLE INSTALLATION POSITION
ZULAESSIGE EINBAULAGE
POSITION D'INSTALLATION ADMISE
POSIZIONE DI MONTAGGIO AMMESSA

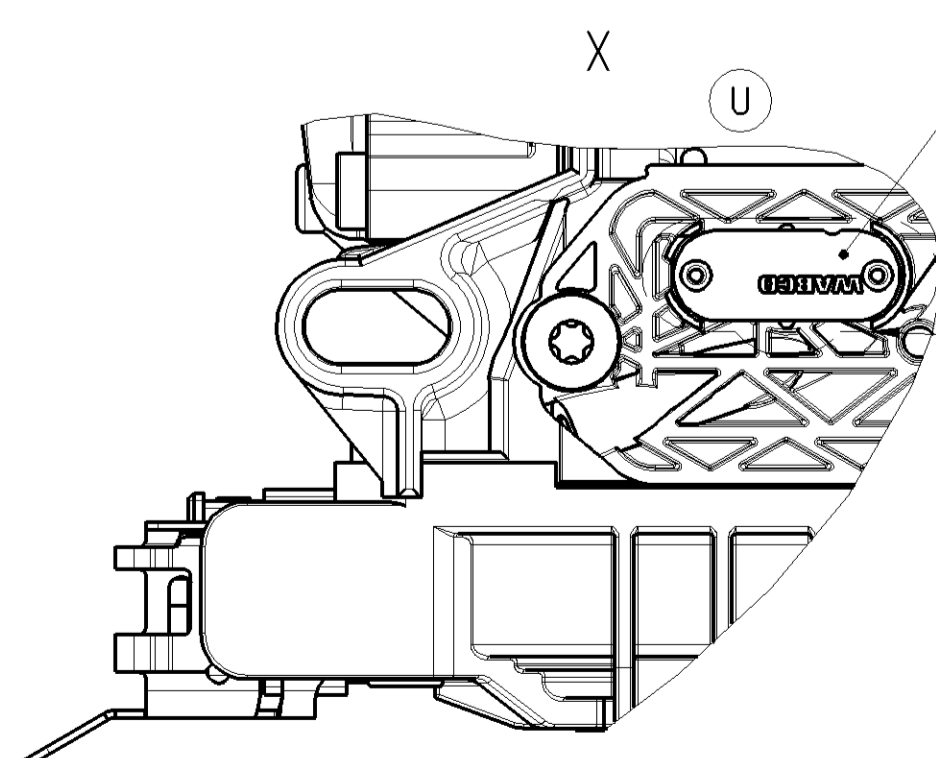
INSTALLATION INSTRUCTION: EXHAUST DOWNWARDS
EINBAUHINWEIS: ENTLUEFTUNG NACH UNTEN
INDICATION POUR INSTALLATION: ECHAPPEMENT VERS LE BAS
INDICAZIONE DI MONTAGGIO: SCARICO VERSO IL BASSO

MUR VON WABCO DELIEFERTE BZW. VON WABCO FREIGEGERBENE LEITUNGEN INKL. KUPFLUNGEN VERWENDEN;
GEOEREN NICHT ZUM LIEFERUMFANG;
AUSLIEFERUNG MIT SCHUTZKAPPEN

UTILISER SEULEMENT LES LIGNES AVEC ACCOUPLEMENTS FOURNIS PAR WABCO ET/OU HOMOLOGUES PAR WABCO;
NON COMPRIS DANS LA LIVRAISON;
DOIVENT ETRES FOURNIS AVEC CAPUCHONS PROTECTEURS

UTILIZZARE SOLAMENTE LINEE CON ACCOPPIAMENTI FORNITI DA WABCO E/O OMOLOGATI DA WABCO
NON COMPRESI NELLA FORNITURA;
DEVONO ESSERE FORNITI CON PROTETTORI

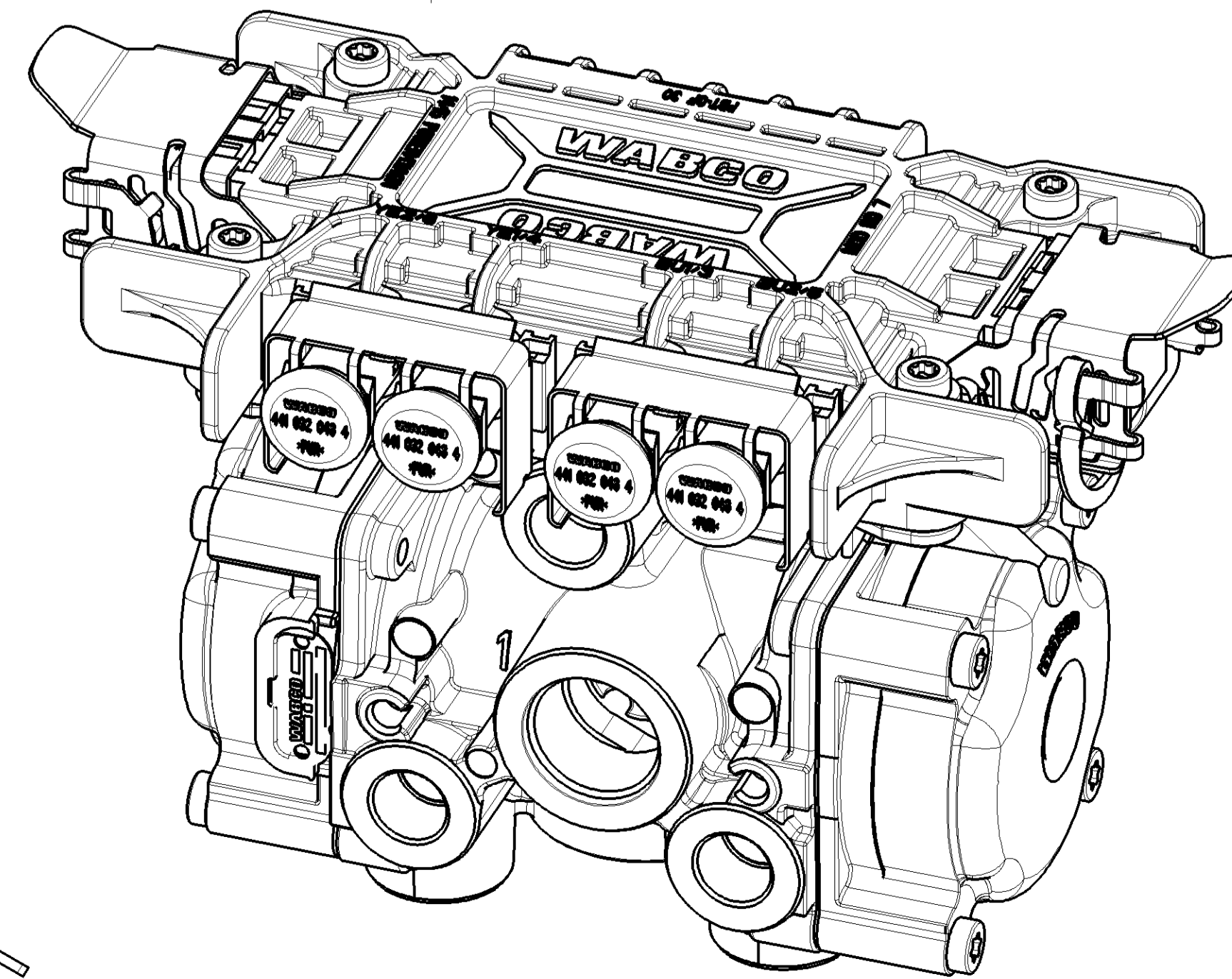
IDENTIFICATION BENENNUNG DENOMINATION DENOMINAZIONE	DESIGN BAUFORM CONSTRUCTION DISEGNO	MAX. SYSTEM MAX. SYSTEME MAX. SISTEMA	(SEE SHEET 2) (SIEHE BLATT 2) (VOIR FEUILLE 2) (VEDERE FOGLIO 2)	(SEE SHEET 2) (SIEHE BLATT 2) (VOIR FEUILLE 2) (VEDERE FOGLIO 2)	(SEE SHEET 2) (SIEHE BLATT 2) (VOIR FEUILLE 2) (VEDERE FOGLIO 2)	NOMINAL VOLTAGE NENNSPANNUNG VOLTAGE NOMINAL VOLTAGGIO NOMINALE	WEIGHT GEWICHT POIDS PESO
400 500 070 0	*	2S / 2M	400 500 070 0-435 400 010 203 0-435	-	841 801 930 0-411	U _N = 24V DC	2.287 KG
400 500 081 0	-	4S / 3M	400 500 081 0-435 400 010 203 0-435	-	841 801 933 0-411	U _N = 24V DC	2.387 KG
400 500 082 0	-	4S / 3M	400 500 082 0-435 400 010 203 0-435	X	841 801 933 0-411	U _N = 24V DC	2.387 KG
400 500 083 0	-	4S / 3M	400 500 083 0-435 400 010 203 0-435	-	841 801 933 0-411	U _N = 12V DC	2.387 KG



BLANK NAME PLATE
BEZEICHENUNGSCHILD NICHT BEDRUCKT
PLAQUE DE FIRMES N'EST PAS IMPRIMEE
TARGHETTA NON STAMPATO

MARKED AREA FREE FROM PAINT
MARKIERTER BEREICH FREI VON FARBE
PARTIE MARQUEE SANS PEINTURE
PARTE SEGNATA SENZA VERNICE

BAR CODE AND SERIAL NUMBER
BARCODE UND SERIENNUMMER
CODE A BARRE ET NUMERO DE SERIE
CODICE A BARRE E NUMERO DI SERIE



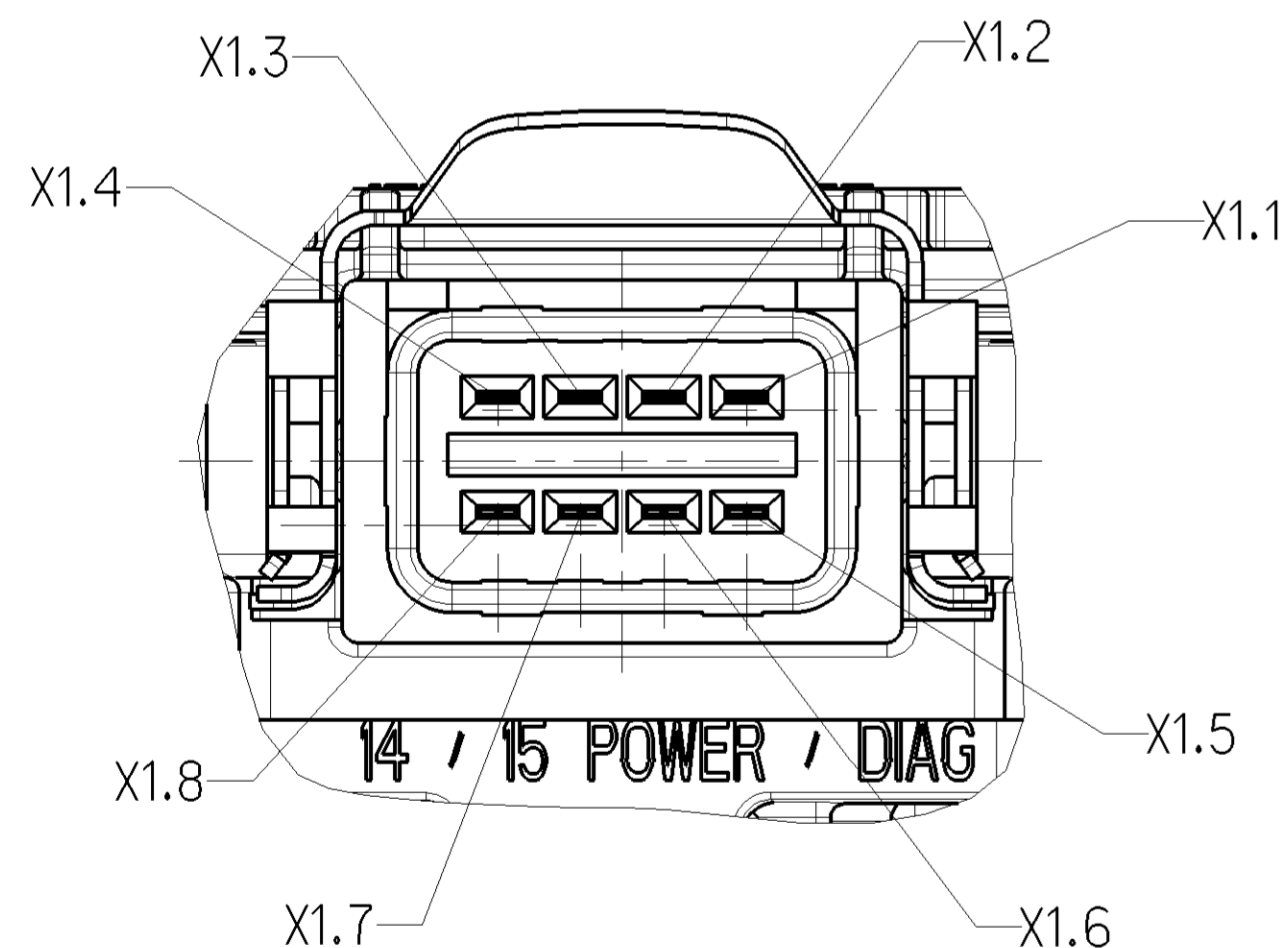
General Specifications: 40-534-1, Size ISO 150 14x10		Design: 400-0		WABCO	
Further Technical Data:		Date: 2016-12-20		System: Vario Compact ABS	
Doc. Code: 400-0		Sheet: 1		Drawing: Vario Kompakt ABS	
General Tolerances: 40-261		Scale: 1:1		Vario Compact ABS	
Range of Nominal Dimensions (L x W x H):		Unit: mm		Vario Kompakt ABS	
Class	to	±	mm	Date of 1st issue: 053 ML 1/2	
Medium	1.0	1.0	1.5	Doc. Code: Language: Sheet:	
Coarse	2.0	2.0	3.0	400 500 090 0	
	4.0	5.0	6.5	63	
Tapped holes acc.:		Holes: 1:1		Revision: 2: 21	
		Holes: 2:1		Date of 2nd issue: 053 ML 1/2	
		Holes: 3:1		Doc. Code: Language: Sheet:	
		Holes: 4:1		400 500 090 0	
		Holes: 5:1		63	
		Holes: 6:1		U	
		Holes: 7:1		400 500 090 0	
		Holes: 8:1		63	
		Holes: 9:1		U	
		Holes: 10:1		400 500 090 0	
		Holes: 11:1		63	
		Holes: 12:1		U	
		Holes: 13:1		400 500 090 0	
		Holes: 14:1		63	
		Holes: 15:1		U	
		Holes: 16:1		400 500 090 0	
		Holes: 17:1		63	
		Holes: 18:1		U	
		Holes: 19:1		400 500 090 0	
		Holes: 20:1		63	
		Holes: 21:1		U	
		Holes: 22:1		400 500 090 0	
		Holes: 23:1		63	
		Holes: 24:1		U	

		POWER SUPPLY TERMINATION VERSORGUNGSANSCHLUSS (ELEKTR.) X1 RACCORDAMENTO D'ALIMENTAZIONE CONNESSIONE DI ALIMENTAZIONE			
	400 500 070 0	400 500 081 0	400 500 082 0	400 500 083 0	
X1.1	DC POWER SUPPLY ECU DC SPANNUNGSVERSORGUNG ECU DC ALIMENTATION ELECTRIQUE ECU DC ALIMENTAZIONE ELETTRICA ECU	DC POWER SUPPLY ECU DC SPANNUNGSVERSORGUNG ECU DC ALIMENTATION ELECTRIQUE ECU DC ALIMENTAZIONE ELETTRICA ECU	DC POWER SUPPLY ECU DC SPANNUNGSVERSORGUNG ECU DC ALIMENTATION ELECTRIQUE ECU DC ALIMENTAZIONE ELETTRICA ECU	DC POWER SUPPLY ECU DC SPANNUNGSVERSORGUNG ECU DC ALIMENTATION ELECTRIQUE ECU DC ALIMENTAZIONE ELETTRICA ECU	
X1.2	ISO 1185 (24N)	ISO 1185 (24N)	ISO 1185 (24N)	ISO 1724 (12N)	
X1.3	DC POWER SUPPLY VALVES DC SPANNUNGSVERSORGUNG VENTILE DC ALIMENTATION ELECTRIQUE POUR VALVES DC ALIMENTAZIONE ELETTRICA PER VALVOLE	DC POWER SUPPLY VALVES DC SPANNUNGSVERSORGUNG VENTILE DC ALIMENTATION ELECTRIQUE POUR VALVES DC ALIMENTAZIONE ELETTRICA PER VALVOLE	DC POWER SUPPLY VALVES DC SPANNUNGSVERSORGUNG VENTILE DC ALIMENTATION ELECTRIQUE POUR VALVES DC ALIMENTAZIONE ELETTRICA PER VALVOLE	DC POWER SUPPLY VALVES DC SPANNUNGSVERSORGUNG VENTILE DC ALIMENTATION ELECTRIQUE POUR VALVES DC ALIMENTAZIONE ELETTRICA PER VALVOLE	
X1.4	GND	GND	GND	GND	
X1.5	N.C.	CAN LOW (ISO 11992) 24V	CAN LOW (ISO 11992) 24V	CAN LOW (ISO 11992) 12V	
X1.6	N.C.	CAN HIGH (ISO 11992) 24V	CAN HIGH (ISO 11992) 24V	CAN HIGH (ISO 11992) 12V	
X1.7	WARNING LAMP WARNLAMPE LAMPE TEMOIN LUCE SPIA	WARNING LAMP WARNLAMPE LAMPE TEMOIN LUCE SPIA	WARNING LAMP WARNLAMPE LAMPE TEMOIN LUCE SPIA	WARNING LAMP WARNLAMPE LAMPE TEMOIN LUCE SPIA	
X1.8	GND	GND	GND	GND	

		ADDITIONAL CONNECTOR ZUSATZSTECKER X6 CONNECTEUR ADDITIONNEL CONNETTORE ADDIZIONALE			
	400 500 070 0	400 500 081 0	400 500 082 0	400 500 083 0	
X6.1	GENERIC IO D1	GENERIC IO D1	GENERIC IO D1	GENERIC IO D1	
X6.2	GENERIC IO D2	GENERIC IO D2	GENERIC IO D2	GENERIC IO D2	
X6.3	N.C.	GENERIC IO A1	GENERIC IO A1	GENERIC IO A1	
X6.4	DIAGNOSTIC POWER SUPPLY DIAGNOSE SPANNUNGSVERSORGUNG ALIMENTATION ELECTRIQUE DIAGNOSTIC ALIMENTAZIONE ELETTRICA DIAGNOSI	DIAGNOSTIC POWER SUPPLY DIAGNOSE SPANNUNGSVERSORGUNG ALIMENTATION ELECTRIQUE DIAGNOSTIC ALIMENTAZIONE ELETTRICA DIAGNOSI	DIAGNOSTIC POWER SUPPLY DIAGNOSE SPANNUNGSVERSORGUNG ALIMENTATION ELECTRIQUE DIAGNOSTIC ALIMENTAZIONE ELETTRICA DIAGNOSI	DIAGNOSTIC POWER SUPPLY DIAGNOSE SPANNUNGSVERSORGUNG ALIMENTATION ELECTRIQUE DIAGNOSTIC ALIMENTAZIONE ELETTRICA DIAGNOSI	
X6.5	GND	GND	GND	GND	
X6.6	N.C.	L-MODULATOR AV (DISCHARGE VALVE) (AUSLASSVENTIL) (SOUPAPE D'ECHAPPEMENT) (VALVOLA DI SCARICO)	L-MODULATOR AV (DISCHARGE VALVE) (AUSLASSVENTIL) (SOUPAPE D'ECHAPPEMENT) (VALVOLA DI SCARICO)	L-MODULATOR AV (DISCHARGE VALVE) (AUSLASSVENTIL) (SOUPAPE D'ECHAPPEMENT) (VALVOLA DI SCARICO)	
X6.7	N.C.	L-MODULATOR EV (INLET VALVE) (EINLASSVENTIL) (SOUPAPE D'ADMISSION) (VALVOLA DI IMMISSIONE)	L-MODULATOR EV (INLET VALVE) (EINLASSVENTIL) (SOUPAPE D'ADMISSION) (VALVOLA DI IMMISSIONE)	L-MODULATOR EV (INLET VALVE) (EINLASSVENTIL) (SOUPAPE D'ADMISSION) (VALVOLA DI IMMISSIONE)	
X6.8	DIAGNOSTIC LINE K DIAGNOSE LEITUNG K (ISO 14230) LIGNE K DIAGNOSTIC LINEA K DIAGNOSI	DIAGNOSTIC LINE K DIAGNOSE LEITUNG K (ISO 14230) LIGNE K DIAGNOSTIC LINEA K DIAGNOSI	DIAGNOSTIC LINE K DIAGNOSE LEITUNG K (ISO 14230) LIGNE K DIAGNOSTIC LINEA K DIAGNOSI	DIAGNOSTIC LINE K DIAGNOSE LEITUNG K (ISO 14230) LIGNE K DIAGNOSTIC LINEA K DIAGNOSI	

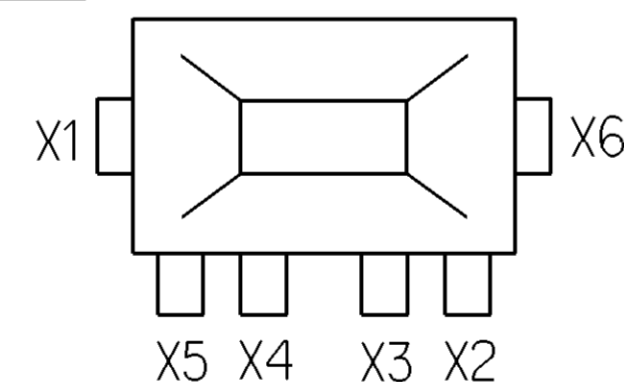
Y
2:1
TURNED BY
GEDREHT UM 90°
TOURNE DE
RUOTATO DI

VIEW SHOWN WITHOUT CONNECTOR HOUSING
ANSICHT DARGESTELLT OHNE STECKERGEHAEUSE 894 110 139 2
VUE SANS BOITE DE RACCORDEMENT
VISTA SENZA INVOLUCRO DAL SPINA



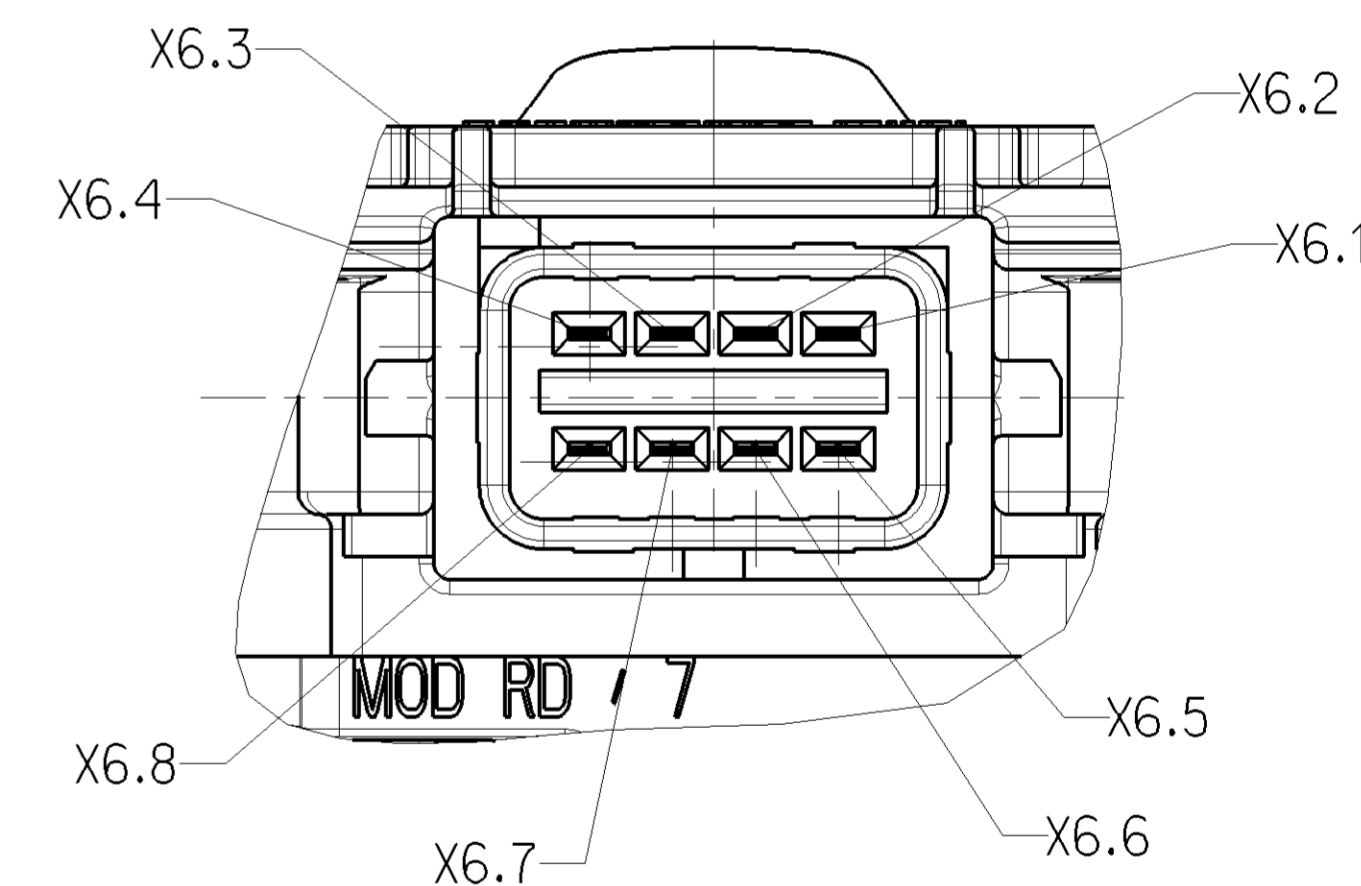
PORT ANSCHLUSS ORIFICE ORIFIZIO	FUNCTION FUNKTION FONCTION FUNZIONE
1	SUPPLY OF ENERGY, ENERGIEZUFUSS VOM VORRAT, ALIMENTATION, ALIMENTAZIONE
2.1	DELIVERY OF ENERGY, ENERGIEABFLUSS, UTILISATION, MANDATA
3	EXHAUST PORT, ANSCHLUSS ATMOSPHAERE, CONNECTION D'ECHAPPEMENT, CONNESSIONE SCARICO
4	CONTROL PORT, STEUERANSCHLUSS, ORIFICE DE COMMANDE, ORIFIZIO DI COMANDO
X2	PIN ASSIGNMENT ACCORDING TO INSTALLATION INSTRUCTION: ANSCHLUSSBELEGUNG NACH INSTALLATIONSVORSCHRIFT: REGROUPEMENT DES CABLES SUIVANT INDICATION POUR INSTALLATION: ATTRIBUZIONE DI CAVI SECONDO INDICAZIONE DI MONTAGGIO: (SEE SHEET 1) (SIEHE BLATT 1) (VOIR FEUILLE 1) (VEDERE FOGLIO 1)
X3	
X4	
X5	
X6	

WHEEL SPEED SENSORS
RADDREHZAHL-SENSOREN
CAPTEURS DE VITESSE DE ROUE
SENSORI DI VELOCITA RUOTA



Z
2:1
TURNED BY
GEDREHT UM 90°
TOURNE DE
RUOTATO DI

VIEW SHOWN WITHOUT ELECTRICAL ASSEMBLY
ANSICHT DARGESTELLT OHNE ELEKTRISCHE BAUGRUPPE 894 607 380 2
VUE SANS ENSEMBLE ELECTRIQUE
VISTA SENZA GRUPPO ELETTRICO



FURTHER TECHNICAL DATA SEE SPECIFICATIONS:
WEITERE TECHNISCHE DATEN SIEHE SPEZIFIKATIONEN:
POUR AUTRES DONNEES TECHNIQUES VOIR SPECIFICATION:
PER ULTERIORI DATI TECNICI VEDERE SPECIFICA: (1)

(2) SURFACE PROTECTION:
OBERFLAECHENSCHUTZ:
PROTECTION DE SURFACE:
PROTEZIONE SUPERFICI:

BLACK PAINT COAT
SCHWARZE LACKSCHICHT
COUCHE DE VERNIS NOIR
STRATO DI VERNICE NERO

EXCEPT: THREADED PIPE CONNECTIONS, EXHAUST, ELECTRICAL CONTROL, NAME PLATE AND ADHESIVE LABEL
AUSSER: GEWINDEANSCHLUESSE, ENTLUEFTUNG, ELEKTRISCHE STEUERANSCHLUESSE, TYPENSCHILD UND AUFKLEBER
SAUF: RACCORDEMENTS FILETES, ECHAPPEMENT, COMMANDES ELECTRIQUES, PLAQUE DE FIRME ET ETIQUETTE AUTO-COLLANTE
ECCETTO: CONNESSIONI FILETATE, SCARICO, COMANDO ELETTRICI, TARGHETTA DI IDENTIFICAZIONE E ETICHETTA AUTOADESIVA

General Specification: JED-334-1, Size ISO 14405 LP		Copyright WABCO®	
Further Technical Data:		Date: 2016-12-20	Signature: Nering
Doc. Code:	Sheet: To	Checked: Kaufmann	Expert: Luechou
General Tolerances JED-261			
Range of Nominal Dimensions (± mm)			
Class	1)	≤ 50	> 50 < 180
Fine		± 0.05	± 0.10
Medium		± 0.10	± 0.15
Coarse	X	± 0.20	± 0.30
Tapped Holes acc.			
1) Tolerance Class Applied Crossmarked			
Mass	Scale	Material No.	
kg	2:1	400 500 090 0	
Size	CAD System	ECN-No.	Revision
A 1	CREO	159165	0x U
Date of first issue:		Doc. Code	Language
053		ML	2/2
Techn. Resp.		Replacement for	
6290			